



Общество с ограниченной ответственностью  
«Импульс»

**СИСТЕМА БЕСПЕРЕБОЙНОГО ПИТАНИЯ**  
**СБП ЕРМАК 220-220.XXX-XXX-ВУЛ**  
**линейно-интерактивные**

Руководство по эксплуатации

МРЦУ.436113.002-03 РЭ

## Содержание

1	Описание и работа.....	6
1.1	Назначение изделия.....	6
1.2	Технические характеристики .....	8
1.3	Комплектность .....	11
1.4	Устройство и работа .....	11
1.5	Маркировка.....	14
1.6	Упаковка .....	16
2	Использование по назначению.....	16
2.1	Эксплуатационные ограничения.....	16
2.2	Подготовка изделия к использованию.....	17
2.3	Подключение.....	19
2.4	Включение и выключение.....	20
2.5	Перечень возможных неисправностей и способы их устранения .....	21
3	Техническое обслуживание .....	21
3.1	Общие указания.....	21
3.2	Меры безопасности .....	23
3.3	Порядок технического обслуживания .....	24
3.4	Консервация и расконсервация.....	25
4	Текущий ремонт .....	26
5	Хранение .....	26
6	Транспортирование .....	27
7	Утилизация.....	28
	Приложение А Технологические карты технического обслуживания.....	29

Настоящее руководство по эксплуатации предназначено для ознакомления с принципом действия, составом, устройством, функциональными возможностями системы бесперебойного питания СБП ЕРМАК (далее по тексту – изделие) и содержит всю необходимую информацию для установки, монтажа, пуска в эксплуатацию и обслуживания изделия.

Настоящее руководство по эксплуатации распространяется на модификацию СБП ЕРМАК с условным обозначением (оно же является кодом заказа): СБП ЕРМАК 220-220.XXX-XXX-ВУЛ, предназначенных для эксплуатации в однофазных бытовых сетях электроснабжения потребителя напряжением 230 В, 50 Гц с целью снижения вероятности или исключения возникновения ущерба для потребителя вследствие ухудшения качества электроэнергии или пропадания напряжения в сети.

Изделие имеет гибкую модульную архитектуру, предусматривающую компоновку модулей под потребности заказчика. Для учета всех возможных вариантов введено условное обозначение (код заказа), определяющее торговое наименование.

Условное обозначение СБП ЕРМАК:

**СБП ЕРМАК 220-220.XXX-XXX-ВУЛ**

1 2 3 4 5

- 1 – Номинальное входное напряжение питания СБП;
- 2 – Номинальное выходное напряжение СБП по переменному току;
- 3 – Полная выходная мощность в кВА по переменному току, вырабатываемая СБП;
- 4 – Разрядная характеристика
- 5 – Исполнение.

Изделие соответствует передовому мировому уровню, обладая отличными электрическими характеристиками, интеллектуальным мониторингом и сетевыми функциями, презентабельным внешним видом, соответствуя стандартам электромагнитной совместимости и безопасности.

Внимательно изучите данное руководство по эксплуатации перед установкой оборудования.

В данном руководстве по эксплуатации содержатся справочные и технические материалы как для сервисного, так и для эксплуатирующего персонала.

СБП можно использовать только после его настройки и проведения испытаний обученными инженерами, аттестованными производителем. В противном случае любой нанесенный ущерб не подлежит гарантийному обслуживанию. Данная серия СБП используется только в коммерческих/промышленных целях; она не должна использоваться для электропитания какого-либо оборудования жизнеобеспечения.

### **ПРЕДУПРЕЖДАЮЩИЕ ЗНАКИ, ИСПОЛЬЗУЕМЫЕ В ДАННОМ РУКОВОДСТВЕ ПО ЭКСПЛУАТАЦИИ:**



**ОСТОРОЖНО!**

**Опасность поражения электрическим током.**



**ВНИМАНИЕ!**

**Следует прочесть данную информацию во избежание повреждения оборудования.**

Изделие выполнено в соответствии с требованиями технических условий МРЦУ.436113.002 ТУ.

Руководство по эксплуатации не содержит детального описания всех модификаций изделия. Если Вам потребуется дополнительная информация или возникнут вопросы, которые не освещены в данном руководстве, обратитесь за консультацией на предприятие-изготовитель ООО «ИМПУЛЬС».

Изделие соответствует требованиям технического регламента Таможенного союза ТР ТС 020/2011 «Электромагнитная совместимость технических средств».

Изделие соответствует требованиям технического регламента Таможенного союза ТР ТС 004/2011 «О безопасности низковольтного оборудования».

Изделие соответствует требованиям технического регламента Евразийского экономического союза ТР ЕАЭС 037/2016 «Об ограничении применения опасных веществ в изделиях электротехники и радиоэлектроники».

**Обозначения и сокращения**

В настоящем руководстве по эксплуатации приняты следующие сокращения:

АКБ – аккумуляторная батарея;

КД – конструкторская документация;

КО – контрольный осмотр;

ОТК – отдел технического контроля;

ПК – персональный компьютер;

ПО – программное обеспечение;

ПС – паспорт;

СБП – система бесперебойного питания;

СТО – сезонное техническое обслуживание;

ТО – техническое обслуживание;

ТУ – технические условия;

ЭД – эксплуатационная документация;

ЭМС – электромагнитная совместимость.

## 1 Описание и работа

### 1.1 Назначение изделия

1.1.1 Изделие представляет собой интеллектуальную однофазную высокочастотную сетевую систему бесперебойного питания, предназначенную для защиты электронного оборудования от проблем, связанных с электропитанием, к которым относятся:

- отключение (пропадание), в том числе и кратковременное, напряжения в сети электропитания;
- возникновение резкого изменения (перепада) величины напряжения электропитания, превышающего допустимые значения;
- возникновение колебаний частоты напряжения в сети электропитания, превышающих допустимые значения;
- наличие электрических помех в сети электропитания, в том числе вызванных переходными процессами при коммутации и нелинейными искажениями.

При нарушении режима электропитания работа СБП осуществляется от встроенных АКБ.

1.1.2 Изделие имеет четыре варианта исполнения в соответствии с таблицей 1.1.

Таблица 1.1 – Варианты исполнения изделия

Наименование	Обозначение	Выходная мощность	
		Полная, ВА	Активная, Вт
СБП ЕРМАК 220-220.0,4-28-ВУЛ	МРЦУ.436113.002-000.02.04	450	240
СБП ЕРМАК 220-220.0,6-32-ВУЛ	МРЦУ.436113.002-001.03.01	650	360
СБП ЕРМАК 220-220.0,8-32-ВУЛ	МРЦУ.436113.002-002.03.04	850	480
СБП ЕРМАК 220-220.1-32-ВУЛ	МРЦУ.436113.002-003.03.04	1000	600

1.1.3 Изделие может использоваться для построения надежных масштабируемых СБП на любом типе объектов: информационные системы, информационно-телекоммуникационные сети и автоматизированные системы

управления, функционирующие в сферах энергетики, транспорта, телекоммуникаций, топливно-энергетических комплексов, металлургической и химической промышленности, банковском секторе и т.д.

1.1.4 Изделие сохраняет работоспособность при полной нагрузке на высоте до 1500 м над уровнем моря. Также изделие сохраняет работоспособность в высокогорных местах с высотой более 1500 м над уровнем моря путем уменьшения мощности нагрузки, подключенной к СБП в соответствии с таблицей 1.2. (Коэффициент нагрузки равен максимальной нагрузке разделенной на номинальную мощность СБП).

Таблица 1.2 – Отношение коэффициента нагрузки от высоты над уровнем моря.

Абсолютная высота над уровнем моря (м)	1500	2000	2500	3000	3500	4000	4500	5000
Коэффициент нагрузки	100%	95%	90%	85%	80%	75%	70%	65%

1.1.5 Изделие может использоваться вместе с различными устройствами, начиная от компьютерных систем, автоматического оборудования, коммуникационных систем и заканчивая промышленным оборудованием.

1.1.6 Изделие представляет собой онлайн высоконадежную СБП с однофазным входом и однофазным выходом, предназначенную для обеспечения непрерывной работы ответственной нагрузки.

1.1.7 Изделие управляется цифровым сигнальным процессором, что повышает надежность и рабочие характеристики, обеспечивает автоматическую защиту, самодиагностику и т.д. Изделие имеет возможность настройки оптимального режима работы для обеспечения высокой эффективности.

1.1.8 В изделии используется трехэтапный интеллектуальный метод заряда АКБ:

а) Этап 1: заряд ограниченным постоянным током для гарантированного заряда до 90% емкости;

б) Этап 2: заряд повышенным напряжением ограниченное время для обеспечения полного заряда аккумулятора;

в) Этап 3: поддерживающий (буферный) режим заряда.

Примечание - Применение данного трехэтапного метода заряда продлевает срок службы аккумуляторов и обеспечивает их быстрый заряд.

1.1.9 Изделие оснащено автоматическим регулятором напряжения (AVR), который обеспечивает стабилизацию входного напряжения. Регулятор позволяет корректировать напряжение в сторону повышения или понижения без перехода на питание от АКБ, что увеличивает срок службы АКБ и обеспечивает стабильное питание для подключенного оборудования.

1.1.10 Работа СБП может осуществляться в режиме «холодного» запуска (без подключения к сети электропитания).

1.1.11 Изделие имеет USB порты для защиты от перепадов напряжения, подзарядки мобильных телефонов и планшетов.

1.1.12 Изделие имеет порты защиты телефонной или модемной линии RJ45 от импульсных перенапряжений, скачков напряжения в сети переменного тока и помех в линии.

1.1.13 Изделие имеет возможность дистанционного мониторинга состояния входных, выходных параметров при помощи специализированного ПО на ПК. Передача информации от изделия на ПК осуществляется через порт USB при помощи USB кабеля, входящего в комплект поставки.

1.1.14 Информация о состоянии СБП и режиме работы отображается при помощи индикаторов, расположенные на лицевой панели изделия.

## **1.2 Технические характеристики**

1.2.1 Основные технические характеристики изделия приведены в таблице 1.2.

Таблица 1.2 – Технические характеристики

	Онлайн СБП <b>ЕРМАК 220-220.XX-XXX-ВУЛ</b>			
	СБП <b>ЕРМАК 220-220.0,4-28-ВУЛ</b>	СБП <b>ЕРМАК 220-220.0,6-32-ВУЛ</b>	СБП <b>ЕРМАК 220-220.0,8-32-ВУЛ</b>	СБП <b>ЕРМАК 220-220.1-32-ВУЛ</b>
Мощность	450 ВА/240 Вт	650 ВА/360 Вт	850 ВА/480 Вт	1000 ВА/600 Вт
Топология	Линейно-интерактивный напольного исполнения			
<b>Входные параметры</b>				
Номинальное напряжение	220/230/240 В, переменное			
Рабочее напряжение	160-295 В, переменное			
Рабочая частота	40-70Гц (50Гц автоопределение)			
<b>Выходные параметры</b>				
Выходное напряжение	220/230/240 В±10 % переменное			
Регулировка напряжения	±1%			
Частота	50/60Гц ±0.5% (в штатном режиме)			
Время переключения	2-4 мс (в штатном режиме)			
Форма волны	Аппроксимированная синусоида (батареиный режим)			
Розетки	Schuko x 8 шт. + USB тип А x 4 шт.			
<b>АКБ</b>				
Технология	Свинцово-кислотные AGM			
Тип и количество	7Ач x 1	9Ач x 1		
Время зарядки	4-6 часов до 90% емкости (в штатном режиме)			
Время работы от АКБ при 50% нагрузке в штатном режиме, мин	22	18	13	9
Время работы от АКБ при 100% нагрузке в штатном режиме, мин	8	7	5	3
Замена АКБ	Да, персонал предприятия-изготовителя			
<b>Защита</b>				
Защитные системы	Короткое замыкание, перегрузка, разряд/перезаряд батареи, импульсные скачки напряжения			
Вводной автоматический предохранитель	Да			
Фильтры	EMI и RFI фильтры электромагнитных излучений, излучений в радиодиапазоне и фильтры сглаживания			
Фильтр защиты от помех линии связи RJ45/RJ12 (универсальный)	1 вход + 1 выход			
<b>Интерфейсы связи и порты подключения</b>				
Программное обеспечение	Impulse UPS для Windows, Linux/UNIX и MacOS			
USB-зарядный порт	5 Вт/2 А тип А			
<b>Индикация</b>				
Светодиодная	Зеленый - режим переменного тока, желтый (мигание) - режим работы от АКБ, красный - неисправность			
<b>Звуковая сигнализация</b>				
Режим работы от АКБ	сигнал каждые 10 сек.			
Низкий заряд АКБ	сигнал каждую 1 сек.			
Перегрузка	сигнал каждые 0.5 сек.			
Замена АКБ	сигнал каждые 2 сек.			
Неисправность	непрерывный сигнал			
<b>Возможности</b>				

	<b>Онлайн СБП ЕРМАК 220-220.ХХ-ХХХ-ВУЛ</b>			
	СБП ЕРМАК 220-220.0,4-28-ВУЛ	СБП ЕРМАК 220-220.0,6-32-ВУЛ	СБП ЕРМАК 220-220.0,8-32-ВУЛ	СБП ЕРМАК 220-220.1-32-ВУЛ
Стабилизатор напряжения (AVR)			Да	
Автоперезапуск после сбоя питания			Да	
«Холодный» старт			Да	
Зарядка АКБ в выкл. состоянии			Да	
<b>Физические характеристики</b>				
Габаритные размеры, мм, не более	309x200x90,5			
Вес, кг, не более	4,5	4,9		5,4
<b>Окружающая среда</b>				
Рабочая температура	От минус 10 °С до плюс 40°С			
Температура хранения	От минус 20°С до плюс 50°С			
Относительная влажность	20-90% при 0°С .. 40°С без конденсации			
Высота над уровнем моря	до 3000 м без ухудшения характеристик			
Уровень шума на расстоянии 1м	<37 дБ			
Степень защиты оболочки	IP20			
Рассеивание энергии	30 BTU в час			

### 1.3 Комплектность

1.3.1 Комплектность изделия приведена в таблице 1.3.

Таблица 1.3 – Комплектность изделия

Обозначение изделия	Наименование изделия	Количество МРЦУ.436113.002-XXX.XX.XX
МРЦУ.436113.002-XXX.XX.XX	Основной блок СБП	1
	USB-кабель для подключения к ПК	1
МРЦУ.436113.002-01	Паспорт	1
МРЦУ.436113.002-03	Руководство по эксплуатации	1

### 1.4 Устройство и работа

#### 1.4.1 Принцип действия

1.4.1.1 Изделие является линейно-интерактивной системой бесперебойного питания, которая функционирует в нормальном режиме и режиме работы от АКБ.

1.4.1.2 В нормальном режиме выпрямитель преобразует переменный ток в постоянный и подает его на инвертор, а также контролирует и при необходимости заряжает АКБ. Затем инвертор преобразует постоянный ток в переменный и подает питание на выход СБП.

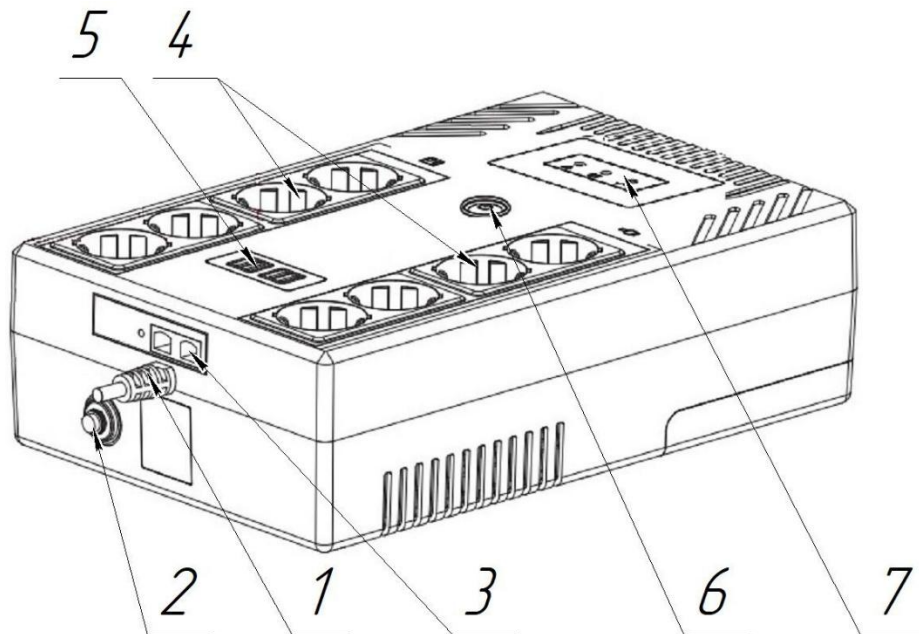
1.4.1.3 В случае прекращения энергоснабжения от сети переменного тока СБП переходит в режим работы от собственных АКБ, и выдает необходимое электропитание переменного тока на подключенную к ней нагрузку. Подача питания при этом не прерывается. При восстановлении энергоснабжения от сети переменного тока СБП автоматически переходит в нормальный режим работы.

1.4.1.4 В случае неисправности СБП, возникновении перегрузки или короткого замыкания по выходу изделие переходит в режим отказа до устранения неисправности.

#### 1.4.2 Конструкция изделия

1.4.2.1 Конструктивно изделие выполнено в металлическом корпусе, который закрывает все внутренние узлы СБП.

1.4.2.2 Внешний вид изделия в соответствии с рисунком 1.1.



1 – Вход кабеля питания от сети переменного тока ~220 В; 2 – Входной предохранитель; 3 – Порты для защиты линии RJ45; 4 – Выходные розетки; 5 – USB порты для подзарядки мобильного телефона или планшета; 6 – Кнопка включения/выключения СБП; 7 – Светодиодные индикаторы состояния СБП.

Рисунок 1.1 – Внешний вид изделия

1.4.2.3 На верхней части изделия расположены кнопка включения/выключения изделия и светодиодные индикаторы (зеленый – питание от сети переменного тока, желтый – работа СБП от АКБ, красный – неисправность), отображающие рабочее состояние СБП.

Светодиодная индикация состояния СБП ЕРМАК в соответствии с рисунком 1.2.



Рисунок 1.2 – Светодиодная индикация состояния СБП

Индикатор  отображает наличие питания от сети переменного тока:


- горит при наличии питания от сети переменного тока (СБП работает в нормальном режиме);
- не горит при отсутствии питания от сети переменного тока.

Индикатор  отображает режим работы СБП от АКБ:

- мигает в режиме работы СБП от АКБ при отсутствии питания от сети

переменного тока;

- не горит при нормальном режиме работы от АКБ.

Индикатор  отображает неисправность СБП:

- горит при наличии неисправности СБП;
- не горит при нормальном режиме работы СБП.

#### 1.4.2.4 Описание внешних интерфейсов и портов изделия

##### 1.4.2.4.1 Порты защиты линии RJ45

Порты защиты телефонной линии в СБП в соответствии с рисунком 1.3.



Рисунок 1.3 – Порты защиты телефонной линии в СБП

Порты предназначены для защиты подключенной телефонной или модемной линии (телефон, модем, факс) от повреждений, вызванных импульсными помехами или скачками напряжения. Для полноценной работы функции защиты СБП должен быть подключён к сетевой розетке с действующим заземлением. Телефонную или модемную линию, выходящую из стены, подключают к входному разъёму (IN), а защищаемое устройство к выходному разъёму (OUT) в соответствии с рисунком 1.4.

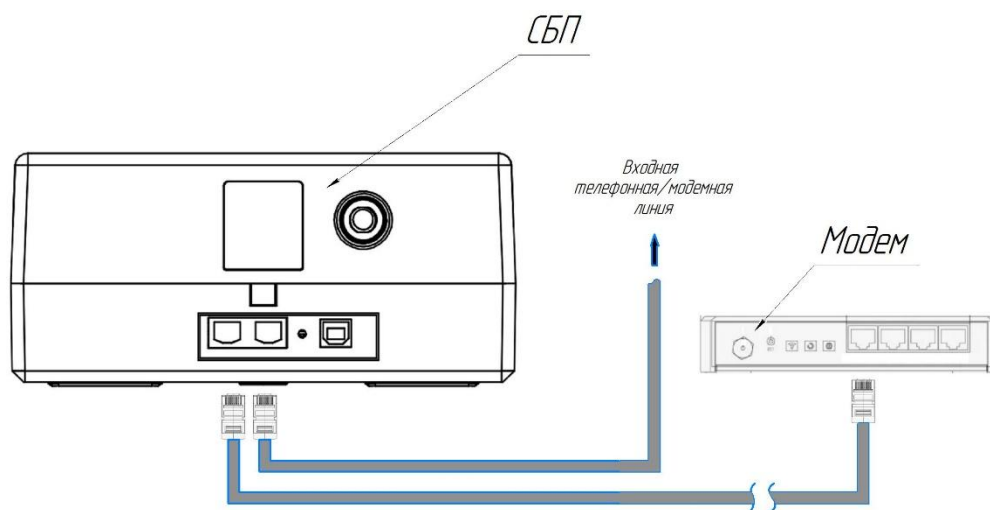


Рисунок 1.4 – Схема подключения телефонной или модемной линии к СБП

В случае неправильного подключения телефонной линии к СБП функция защиты

будет не работать.

#### 1.4.2.4.2 Сегменты нагрузки

Для подключения нагрузки на СБП размещены несколько розеток типа SCHUKO. Выходные розетки СБП сгруппированы в два сегмента: Сегмент 1 – для критичной нагрузки, Сегмент 2 – для неприоритетной нагрузки. Группа розеток для неприоритетной нагрузки может быть настроена таким образом, что в режиме работы от АКБ нагрузка сегмента 2 отключится раньше, обеспечив таким образом большее время автономной работы для критичных потребителей, подключенных к сегменту 1. Для задания условия отключения неприоритетной нагрузки следует использовать соответствующее ПО для настройки СБП. При подключении нагрузки следует подключить кабели питания потребителей в соответствующие розетки СБП.

Сегменты нагрузки 1 предназначены для подключения критичной нагрузки и отключается (при работе в режиме АКБ) только при полном разряде батарей.

Сегменты нагрузки 2 предназначены для подключения менее критичных потребителей и может быть настроена, при помощи специализированного ПО, на более раннее отключение при работе СБП в режиме от АКБ (отключение через заданное время) для продления времени автономной работы критичной нагрузки, подключенной к сегменту 1.

## 1.5 Маркировка

### 1.5.1 Маркировка СБП

1.5.1.1 Маркировка изделия соответствует комплекту КД, ГОСТ 18620 и содержит:

- наименование предприятия-изготовителя и/или его товарный знак;
- наименование и обозначение СБП;
- входное и выходное напряжение;
- мощность СБП;
- напряжение АКБ;
- заводской номер;
- месяц и год изготовления;
- надпись «Сделано в России»;

- обозначение настоящих ТУ;
- знак соответствия требованиям Директив Европейского союза;
- знак «Не выбрасывать! Сдать в специальный пункт по утилизации»;
- знак вторичной обработки;
- единый знак обращения продукции на рынке государств – членов Таможенного союза.

1.5.1.2 Способ нанесения и качество маркировки должны обеспечивать четкость и сохранность ее в течение всего срока службы СБП.

#### 1.5.2 Маркировка потребительской тары

1.5.2.1 Маркировка транспортной тары соответствует требованиям КД, ГОСТ 32736 и содержать:

- товарный знак предприятия-изготовителя;
- наименования предприятия-изготовителя;
- наименование и обозначение изделия;
- заводской номер;
- месяц и год упаковывания;
- единый знак обращения продукции на рынке государств – членов Евразийского экономического союза;
- клеймо ОТК.

1.5.2.2 На потребительскую тару нанесены основные, дополнительные, информационные надписи и манипуляционные знаки:

- «Хрупкое. Осторожно»;
- «Беречь от влаги»;
- «Верх»;
- «Штабелировать запрещается»;
- «Не катить».

#### 1.5.3 Маркировка транспортной тары

1.5.3.1 Маркировка транспортной тары соответствует требованиям КД и содержит:

- товарный знак предприятия-изготовителя;

- наименование предприятия-изготовителя;
- наименование и обозначение изделия;
- порядковый номер внутри партии;
- шифр тары;
- заводской номер;
- квартал и год упаковывания;
- надпись «С документацией»;
- клеймо ОТК.

1.5.3.2 На транспортную тару нанесены основные, дополнительные, информационные надписи и манипуляционные знаки:

- «Хрупкое. Осторожно»;
- «Беречь от влаги»;
- «Верх»;
- «Предел по количеству ярусов в штабеле»;
- «Беречь от солнечных лучей»;
- «Не катить».

## **1.6 Упаковка**

1.6.1 Упаковка СБП соответствует ГОСТ 23216.

1.6.2 Упаковка исключает повреждение СБП при транспортировании и хранении.

1.6.3 ЭД укладывается и поставляется в комплекте с СБП.

1.6.4 Остальная документация (упаковочный лист, сертификат и т.п.) упаковывается и размещается в грузовых местах в соответствии с ГОСТ 23216.

## **2 Использование по назначению**

### **2.1 Эксплуатационные ограничения**

2.1.1 Напряжение питания, частота и сила тока входной сети должны соответствовать значениям, которые указаны в технических характеристиках изделия. Невыполнение этого требования может привести к удару электрическим током или возгоранию.

2.1.2 Не подключать приборы или устройства, которые могут перегрузить систему СБП (например, лазерные принтеры), к выходным гнездам СБП.

## **2.2 Подготовка изделия к использованию**

### **2.2.1 Правила распаковывания и осмотра изделия**

2.2.1.1 Перед распаковыванием СБП произвести тщательный осмотр упаковки и убедиться в ее целостности.

2.2.1.2 При извлечении из упаковки СБП не наклонять.

2.2.1.3 Проверить комплектность по упаковочному листу и в случае отсутствия деталей обратиться на предприятие-изготовитель.

2.2.1.4 На составных частях не должно быть царапин, забоин и других дефектов, возникающих в результате неправильного транспортирования.

### **2.2.2 Меры безопасности**



#### **ВНИМАНИЕ!**

**Запрещено вносить несанкционированные изменения в СБП; в противном случае ваше оборудование может быть повреждено, что приведет к аннулированию гарантии.**



#### **ВНИМАНИЕ!**

**Запрещено подключать шнур питания СБП к электросети до завершения установки.**



#### **ВНИМАНИЕ!**

**СБП не может эксплуатироваться без АКБ или с неисправными АКБ!**



#### **ВНИМАНИЕ!**

**Запрещено устанавливать СБП рядом с водой или во влажной среде.**

#### **ВНИМАНИЕ!**



**Запрещено закрывать вентиляционные отверстия в корпусе СБП.**

**ВНИМАНИЕ!**

Запрещено устанавливать систему СБП в местах, где на нее могут попадать прямые солнечные лучи или рядом с обогревателем

**ВНИМАНИЕ!**

Размещать кабели следует таким образом, чтобы никто не мог наступить или споткнуться о них.

**ВНИМАНИЕ!**

Не подключать бытовые приборы к выходным гнездам СБП.

**ВНИМАНИЕ!**

Подключать систему СБП только к розетке с заземляющим контактом, которая должна быть легко доступна и находиться рядом с системой СБП.

**ВНИМАНИЕ!**

Следует использовать только сертифицированный исправный сетевой кабель для подключения системы СБП к розетке электропроводки в здании (розетка с заземляющим контактом).

**ВНИМАНИЕ!**

Для подключения нагрузок к системе СБП следует использовать только сертифицированные исправные силовые кабели.

**ВНИМАНИЕ!**

При установке оборудования необходимо следить за тем, чтобы сумма токов утечки СБП и подключенных к ней устройств не превышала 3,5 мА.

### 2.2.3 Требования к размещению

2.2.3.1 СБП следует размещать в чистом устойчивом месте, свободном от

вибраций, пыли, влажности, воспламеняющегося или коррозионного газа и жидкости. Во избежание высокой температуры в помещении рекомендуется установить систему приточно-вытяжной вентиляции или кондиционирования. Если СБП работает в пыльных условиях, к установке доступны опциональные воздушные фильтры.

2.2.3.2 СБП следует размещать на расстоянии не менее 20 см от других устройств во избежание помех.

2.2.3.3 Температура воздуха в месте установки СБП должна находиться в диапазоне от плюс 10° до плюс 40°С. Если температура окружающего воздуха превысит +40° С, номинальная нагрузка должна понижаться на 12% на каждые 5°. Максимальная температура не должна превышать +50°С.

2.2.3.4 Во время распаковки и установки СБП при низкой температуре может образоваться конденсат. Подключение СБП допускается только в том случае, если внутренние и наружные части оборудования полностью сухие. В противном случае существует опасность поражения электрическим током.

2.2.3.5 АКБ должны эксплуатироваться только при температуре, находящейся в допустимом диапазоне. Температура является основным фактором, определяющим срок службы и емкость АКБ. Оптимальная температура эксплуатации АКБ составляет от плюс 15° до плюс 25°С. Превышение указанной температуры ведет к сокращению срока службы АКБ и выходу их из строя, а работа при более низкой температуре снижает емкость АКБ.

## **2.3 Подключение**

2.3.1 Подключение СБП производить только к трехпроводной заземленной розетке при помощи входного кабеля питания. Использовать удлинители не рекомендуется.

2.3.2 Защищаемые устройства необходимо подключать к выходным розеткам на задней панели СБП.

Чтобы подключить больше устройств к СБП, чем количество доступных выходных розеток, необходимо использовать разветвитель. При этом общий потребляемый ток не должен превышать номинальную токовую нагрузку на СБП,

указанной в таблице 1.1.

## 2.4 Включение и выключение

2.4.1 Подать питание на СБП от сети переменного тока нажав, на лицевой части изделия, кнопку включения/выключения, проконтролировать звуковой сигнал.

2.4.2 После звукового сигнала СБП выполняет самодиагностику. После выполнения самодиагностики СБП загорится зеленый индикатор, СБП работает в нормальном режиме

2.4.3 Произвести имитацию отключения питания от сети переменного тока, для этого необходимо извлечь кабель питания из розетки, проконтролировать погасание зеленого и мигание желтого индикаторов, что означает переход СБП в режим работы от АКБ, при этом СБП будет издавать звуковой сигнал каждую 1 с.

2.4.4 Включить кабель питания от сети переменного тока в розетку для восстановления электроснабжения. В течении 10 с произойдет самодиагностика СБП и после этого произойдет восстановление питания на нагрузку от сети переменного тока.



**ВНИМАНИЕ!** Необходимо убедиться, что общие номинальные параметры оборудования не превышают мощности СБП, чтобы предотвратить срабатывание сигнализации о перегрузке.

### 2.4.5 Запуск СБП от АКБ

2.4.5.1 Чтобы запустить СБП от АКБ, при отсутствии питания от электросети, необходимо нажать кнопку включения/выключения на лицевой части СБП, проконтролировать звуковой сигнал.

2.4.5.2 После звукового сигнала СБП выполняет самодиагностику. После выполнения самодиагностики СБП начнет мигать желтый индикатор, СБП работает в режиме АКБ.

### 2.4.6 Выключение СБП.

2.4.6.1 Для того, чтобы выключить СБП необходимо нажать кнопку включения/выключения СБП и в течении 10 с СБП выключится. Извлечь кабель

питания от сети переменного тока из розетки.

## 2.5 Перечень возможных неисправностей и способы их устранения

2.5.1 При возникновении какой-либо неисправности СБП, необходимо в первую очередь проверить соблюдение условий и правил установки, подключения и ввода СБП в эксплуатацию. Если после проверки установлено, что проблем при вводе СБП в эксплуатацию не обнаружено, необходимо обратиться на предприятие-изготовитель и предоставить указанную ниже информацию:

- а) Название модели и серийный номер изделия.
- б) Подробное описание неисправности с указанием состояния светодиодов и т.д.

2.5.2 Основные неисправности и способы их поиска и устранения приведены в таблице 2.2

Таблица 2.2 – Перечень возможных неисправностей и способы их устранения

Возможная неисправность	Возможная причина неисправности	Способы определения неисправности
Питание от электросети подключено, СБП не включается	Кабель питания от электросети не подключен. Низкое входное напряжение.	Убедиться, что входное напряжение/частота СБП находятся в допустимом диапазоне.
Питание от электросети в норме, а СБП работает в режиме питания от аккумуляторов	Входной кабель не подключен надлежащим образом либо поврежден	Убедиться в целостности входного кабеля и его подключение надлежащим образом.
СБП не отображает никакой неисправности, на выходе нет напряжения	Выходной кабель не подключен надлежащим образом	Убедиться, что выходной кабель подключен надлежащим образом
Звуковой сигнал издается каждые полсекунды	Превышение допустимой нагрузки	Уменьшить нагрузку
Зуммер издает длинные сигналы	Короткое замыкание на выходе СБП  Внутренняя неисправность СБП	Убедиться в отсутствии короткого замыкания потребителя и перезапустить СБП Необходимо обратиться на предприятие-изготовитель

## 3 Техническое обслуживание

### 3.1 Общие указания

3.1.1 СБП не содержит деталей, обслуживаемых пользователем. Если срок службы АКБ (3-5 лет при температуре окружающей среды 25 °С) превышен, необходимо заменить АКБ. В этом случае обратиться в сервисный центр.



### **ВНИМАНИЕ!**

**При замене АКБ устанавливать такое же количество и тот же тип.**

3.1.2 ТО производится с целью поддержания СБП в исправном состоянии и обеспечения его работы в течение всего времени эксплуатации.

Своевременное проведение и полное выполнение профилактических работ по ТО в процессе эксплуатации являются одним из важных условий поддержания изделия в рабочем состоянии и сохранения стабильности параметров в течение установленного срока службы.

3.1.3 Послегарантийное ТО и ремонт производится предприятием-изготовителем по отдельным договорам на обслуживание.

3.1.4 Обслуживание СБП должно производиться квалифицированным персоналом.

К выполнению работ по ТО допускается персонал, имеющий соответствующий допуск к работе с электроустановками, прошедший обучение, и сдавший зачет на допуск к работе с изделием. ТО СБП проводится с целью содержания его в исправном состоянии и предотвращения выхода из строя в период эксплуатации.

3.1.5 ТО СБП предусматривает плановое выполнение профилактических работ в объеме и с периодичностью, установленными в таблице 3.1.

Таблица 3.1 – Виды и периодичность ТО

Виды ТО	Периодичность	Кто проводит
КО	1 раз в день	эксплуатирующий персонал
ТО-1	1 раз в 3 месяца	персонал предприятия-изготовителя
СТО	1 раз в 6 месяцев	персонал предприятия-изготовителя

3.1.6 Перечень операций, выполняемых в ходе ТО изделия, приведен в таблице 3.2.

3.1.7 Учет выполнения ТО должен вестись в ПС на изделие в разделе «Учет технического обслуживания».

### 3.2 Меры безопасности



#### **ОСТОРОЖНО!**

Система СБП работает с опасным напряжением! Техническое обслуживание АКБ может выполнять только аттестованный персонал, имеющий квалификационную группу не ниже третьей согласно «Правил технической эксплуатации и техники безопасности для электроустановок с напряжением до 1000В». Лица без доступа должны находиться на достаточном расстоянии от АКБ.

#### **ОСТОРОЖНО!**



Опасность поражения электрическим током! Даже после того, как устройство отключено от сети (электропроводка в здании), компоненты внутри системы СБП и выходные розетки все еще подключены к АКБ, находятся под напряжением и представляют опасность.



#### **ОСТОРОЖНО!**

Перед выполнением какого-либо вида обслуживания и (или) технического обслуживания необходимо отсоединить АКБ и убедиться в отсутствии тока в цепи и опасного напряжения выходных розетках СБП. Также необходимо подождать несколько минут, чтобы окончательно разрядились конденсаторы большой емкости, такие как конденсаторы шины.



#### **ОСТОРОЖНО!**

Опасность поражения электрическим током! Цепь АКБ не изолирована от входного напряжения. Между клеммами АКБ и землей может возникнуть опасное напряжение. Прежде чем прикоснуться, необходимо убедиться в отсутствии напряжения!



#### **ОСТОРОЖНО!**

Опасность поражения электрическим током! АКБ могут вызвать

поражение электрическим током и иметь большой ток короткого замыкания. Следует принять указанные ниже меры предосторожности, а также любые другие меры, необходимые при работе с АКБ:

- снять наручные часы, кольца и другие металлические предметы;
- использовать только инструменты с изолированными захватами и рукоятками.



### **ВНИМАНИЕ!**

Заменять предохранитель необходимо только на предохранитель такого же типа и с такой же силой тока, чтобы избежать опасности возгорания.

## **3.3 Порядок технического обслуживания**

3.3.1 Перечень операций, выполняемых в ходе ТО, приведен в таблице 3.2.

Таблица 3.2 – Перечень операций, выполняемых в ходе ТО

Перечень работ, проводимых при ТО	КО	ТО-1	СТО
Внешний осмотр СБП и его составных частей	+	+	+
Очистка СБП и его составных частей от загрязнения		+	+
Проверка выходного напряжения электропитания СБП		+	+
Проверка напряжения на контактах АКБ			+
Проверка состояния электрических соединений			+
Проверка состояния механических соединений			+
Проверка сопротивления заземления			+
Восстановление лакокрасочного покрытия, надписей и табличек			+
Проверка наличия и качества ведения ПС			+
Проверка состояния СБП и его составных частей на предмет целостности изделия, отсутствия признаков конденсата			+

3.3.2 В ходе проведения ТО должны быть устранены все выявленные неисправности и недостатки.

3.3.3 Технологические карты технического обслуживания приведены в приложении А.

### 3.4 Консервация (расконсервация, переконсервация)

#### 3.4.1 Консервация СБП

Консервация проводится с целью предохранения от коррозии металлических поверхностей, не имеющих лакокрасочных покрытий.

Консервация должна производиться в помещении при температуре не ниже плюс 15°С

Резкие колебания температуры при консервации не допускаются, т.к. это может вызвать конденсацию влаги на консервируемой поверхности.

#### 3.4.2 Подготовка к консервации

Поверхности, подлежащие консервации, обезжирить технической салфеткой, смоченной спиртом этиловым ГОСТ 18300. Нормы расхода материалов при консервации приведены в таблице 3.3.

Таблица 3.3 – Нормы расхода материалов при консервации

Наименование материала	Количество материала
1 Спирт этиловый ГОСТ 18300	0,2 кг
2 Смазка пушечная ГОСТ 19537	0,1 кг
3 Кисть малярная, мягкая ГОСТ 10597	1 шт.
4 Перчатки хлопчатобумажные ГОСТ 5007	1 пара
5 Ветошь обтирочная	0,2 кг

Подготовленная поверхность должна быть чистой, сухой, без пятен, следов ржавчины, грязи, жира. Для консервации применять смазку пушечную ПВК ГОСТ 19537 или другую, замещающую ее.

#### 3.4.3 Порядок консервации

Консервацию проводить в следующей последовательности:

- Разогреть смазку пушечную (ПВК) до температуры от плюс 80 до плюс 100 °С;
- Чистой малярной кистью нанести смазку на консервируемые поверхности.

Толщина защитного слоя должна быть в пределах от 0,5 до 1,5 мм. Контакт консервирующей смазки с электроизоляционными материалами не допустим.

Срок консервации - один год хранения.

#### 3.4.4 Расконсервация и переконсервация

По истечении срока консервации СБП должна быть подвергнута переконсервации. Переконсервации подлежат все ранее законсервированные детали.

При расконсервации необходимо стереть сухой ветошью пыль и загрязненную консервировавшую смазку со всех частей, после этого протереть ветошью, смоченной в спирте этиловом ГОСТ 18300. Нормы расхода материалов при расконсервации приведены в таблице 3.4.

Таблица 3.4 – Нормы расхода материалов при расконсервации

Наименование материала	Количество материала
1 Спирт этиловый ГОСТ 18300	0,2 кг
2 Перчатки хлопчатобумажные ГОСТ 5007	1 пара
3 Ветошь обтирочная	0,2 кг

#### 4 Текущий ремонт



#### **ВНИМАНИЕ!**

**Запрещено разбирать систему СБП.**

4.1 Ремонт в гарантийный период производится предприятием- изготовителем при условии соблюдения правил эксплуатации и отсутствии механических повреждений СБП. Ремонт и наладка осуществляется квалифицированными специалистами в соответствии с технической документацией по наладке СБП.

4.2 Ремонт в послегарантийный период производится предприятием-изготовителем по отдельным договорам на проведение ремонта СБП.

#### 5 Хранение

5.1 СБП, не введенная в эксплуатацию, а также хранящаяся в упаковке предприятия-изготовителя, должна быть вскрыта и тщательно осмотрена сразу по прибытии и повторно не реже двух раз в год.

5.2 В помещениях для хранения не должно быть токопроводящей пыли, паров кислот и щелочей, а также газов, вызывающих коррозию и разрушающих изоляцию.

5.3 Условия хранения изделия в части воздействия климатических факторов

должны соответствовать группе 1 по ГОСТ 15150

5.4 Срок сохранности в упаковке и консервации предприятия- изготовителя - один год. По истечении 12 месяцев хранения СБП должен быть подвергнут переконсервации. Срок хранения СБП с переконсервацией - 3 года.

5.5 Перед отправкой на хранение, зарядить АКБ СБП в течение 5 часов. Для этого необходимо включить кабель питания СБП в розетку сети переменного тока и нажать кнопку включения/выключения СБП. После заряда АКБ нажать кнопку включения/выключения СБП, дождаться погасания всех индикаторов и извлечь кабель питания из розетки сети переменного тока. Хранить СБП в закрытом и вертикальном положении в сухом прохладном месте. Во время хранения, заряжать АКБ в соответствии с таблицей 5.1.

Таблица 5.1 – Длительность зарядки АКБ при хранении

Температура хранения	Частота подзарядки	Продолжительность зарядки
От минус 15 до плюс 30°C	Каждые 3 месяца	1-2 часа
От минус 20 до плюс 40°C	Каждые 2 месяца	



**ВНИМАНИЕ!** Все заряды АКБ должны производиться при нормальной температуре от плюс 20° до плюс 25°C.

## 6 Транспортирование



**ВНИМАНИЕ!** Транспортировка СБП должна производиться только в оригинальной упаковке для защиты от ударов.

6.1 Транспортирование СБП должно производиться любым видом транспорта (в крытых железнодорожных вагонах, закрытых автомашинах, контейнерах, герметизированным отапливаемых отсеках самолетов, трюмах и т.д.) на любые расстояния.

6.2 При транспортировании СБП необходимо руководствоваться правилами и нормативными документами, действующими на различных видах транспорта.

6.3 Условия транспортирования СБП в части воздействия климатических

факторов должны соответствовать группе 5 по ГОСТ 15150.

6.4 Транспортирование СБП должно производиться в вертикальном или горизонтальном положении лицевой стороной вверх.

## **7 Утилизация**

7.1 Утилизация СБП производится эксплуатирующей организацией и выполняется согласно нормам и правилам, действующим на территории РФ.



**ВНИМАНИЕ!** Не пытаться утилизировать АКБ путем их сжигания. Это может привести к взрыву батареи.



**ВНИМАНИЕ!** Запрещено вскрывать и уничтожать АКБ. Вытекающий электролит может нанести вред коже и глазам. Он может быть токсичным.

**Приложение А**  
**(обязательное)**

**Технологические карты технического обслуживания**

Технологическая карта №1					
Контрольный осмотр					
Мероприятия технического обслуживания	Технические требования	Трудо- затраты чел/час	Техническое обеспечение	Расходные материалы	Примечания
Внешний осмотр	Отсутствие признаков технической неисправности СБП	0,1	—	—	

Технологическая карта №2					
Техническое обслуживание №1 (ТО-1)					
Мероприятия технического обслуживания	Технические требования	Трудо- затраты чел/час	Техничес- кое обеспечение	Расходные материалы	Примечания
Внешний осмотр	Отсутствие признаков технической неисправности СБП	0,1	–	–	
Очистка СБП и его составных частей от загрязнения	Отсутствие грязи, пыли	0,1	Щетка	Ветошь – 0,1 кв.м., салфетка из микрофибры – 0,1 кв.м., спирт этиловый технический – 10 г.	
Проверка выходного напряжения электропитания СБП	Значения питающего напряжения должно находиться в диапазоне, указанном в РЭ	0,1	Мультиметр	–	

Технологическая карта №3					
Сезонное техническое обслуживание (СТО)					
Мероприятия технического обслуживания	Технические требования	Трудовые затраты чел/час	Техническое обеспечение	Расходные материалы	Примечания
Внешний осмотр	Отсутствие признаков технической неисправности СБП	0,1	–	–	
Очистка СБП и его составных частей от загрязнения	Отсутствие грязи, пыли	0,1	Щетка	Ветошь – 0,1 кв.м., салфетка из микрофибры – 0,1 кв.м., спирт этиловый технический – 10 г.	
Проверка выходного напряжения электропитания СБП	Значения питающего напряжения должно находиться в диапазоне, указанном в РЭ	0,1	Мультиметр	–	
Проверка состояния электрических соединений	Отсутствие коррозии и качки в контактах	0,1	Набор отверток	Ветошь – 0,1 кв.м, спирт этиловый технический – 10 г.	
Проверка состояния механических соединений	Надежная фиксация СБП и его составных частей	0,5	Набор отверток	–	
Измерение сопротивления заземления	Соответствие сопротивления заземления требованиям ПУЭ	0,2	Мультиметр	–	
Смазка неокрашенных металлических поверхностей	Отсутствие окисления. Анतिकоррозийная защита	0,2	Кисть, щетка	Ветошь – 0,1 кв.м., шлифовальная бумага – 0,03 кв.м., смазка пушечная – 100 г.	
Восстановление лакокрасочного покрытия, надписей и табличек	Отсутствие сколов, царапин, коррозии	0,5	Кисть, щетка	Ветошь – 0,1 кв.м., шлифовальная бумага – 0,03 кв.м., эмаль ПФ-115 – 100 г.	
Проверка наличия и качества ведения ПС	Наличие записей в ПС на СБП в соответствии с правилами ведения ПС		–	–	

