

Общество с  
ограниченной  
ответственностью  
«ИМПУЛЬС»

440004, город Пенза,  
улица Центральная, дом 1В, корп. 6  
ИНН 5836313260 / КПП 583701001  
ОГРН 1075836001207  
Тел. +7 (499) 558-38-80

**Руководство по эксплуатации  
СБП ЕРМАК 380-380.(80-200)-Н**

г. Москва, 2025

## Информация для пользователей

Благодарим Вас за приобретение системы бесперебойного питания ЕРМАК.

Настоящее изделие представляется собой интеллектуальную трех-фазную высокочастотную сетевую систему бесперебойного питания (СБП), разработанную нашей компанией, имеющей большой опыт проектирования СБП. СБП соответствует передовому мировому уровню, обладая передовыми характеристиками, интеллектуальным мониторингом, управлением и дизайном, соответствуя стандартам ЭМС и безопасности.

Внимательно изучите данное руководство перед установкой оборудования.

В данном руководстве содержатся справочные и технические материалы как для сервисного, так и для эксплуатирующего персонала.

СБП можно использовать только после его настройки и проведения испытаний обученными инженерами, аттестованными производителем. В противном случае любой нанесенный ущерб не подлежит гарантийному ремонту. Данная серия СБП используется только в коммерческих/промышленных целях; она не должна использоваться для электропитания какого-либо оборудования жизнеобеспечения.

Из-за постоянного обновления и улучшения изделия и технологии, содержание данного руководства может не много отличаться от фактического состояния изделия. Мы ценим проявленное вами понимание. Для получения обновленной информации просьба связаться с производителем или поставщиком

За подробной информацией по продукции и гарантийному обслуживанию Вы можете обращаться по контактными данным, приведенным ниже:

Все права защищены. Сделано в России.



Pb



Pb



## **ИНФОРМАЦИЯ ПО ТЕХНИКЕ БЕЗОПАСНОСТИ** **(сохраните инструкцию)**

Необходимо строго соблюдать все предупреждения и инструкции по эксплуатации, содержащиеся в данном руководстве. Хранить данное руководство должным образом и внимательно прочесть следующие инструкции перед установкой устройства. Эксплуатировать данное устройство запрещается до внимательного ознакомления со всей информацией по технике безопасности и инструкциями по эксплуатации.

Внутри СБП есть опасное напряжение и присутствуют узлы и элементы с высокой температурой. Во время установки, эксплуатации и технического обслуживания необходимо соблюдать инструкции по технике безопасности и соответствующие нормы и правила, несоблюдение которых может привести к травмам персонала или повреждению оборудования. Инструкции по технике безопасности в данном руководстве дополняют инструкции по технике безопасности. Наша компания не несет ответственности за несоблюдение инструкций по технике безопасности.

### **УКАЗАНИЯ ПО ТЕХНИКЕ БЕЗОПАСНОСТИ**

1) К обслуживанию СБП Ермак допускаются лица, изучившие настоящее РЭ и прошедшие инструктаж по технике безопасности и сертификацию производителем оборудования. Обслуживающий персонал должен быть аттестован и иметь квалификационную группу не ниже третьей согласно «Правил технической эксплуатации и техники безопасности для электроустановок с напряжением до 1000В.

2) При обслуживании СБП необходимо руководствоваться «Правилами технической эксплуатации электроустановок, утвержденными Минэнерго России 13.01.2003 г.», и «Межотраслевыми правилами по охране труда (Правила безопасности) при эксплуатации электроустановок» ПОТ Р М-016-2001 РД 153-34.0-03.150-00, утвержденными Минэнерго России 05.01.2001 г.

3) Даже при отсутствии подключения к электросети на выходных шинах (клеммах) может по-прежнему присутствовать опасное напряжение!

4) В целях обеспечения безопасности персонала перед началом эксплуатации СБП должен быть надежно заземлен.

5) Помещение, в котором устанавливается изделие, должно отвечать требованиям, изложенным в «Правилах устройства электроустановок»,

утвержденных Минэнерго России 08.07.2002г.

6) Во избежание возникновения пожара, взрыва, поражения персонала электрическим током или получения травмы, установка электрического оборудования должна производиться на ровном и твердом полу, который может выдержать его вес.

7) Во избежание перегрева внутренних деталей и узлов СБП и, соответственно, снижения срока эксплуатации изделия, необходимо обеспечить в месте установки СБП свободный доступ воздуха.

8) Убедитесь, что напряжение, частота и сила тока соответствуют значениям, которые указаны в технических характеристиках изделия. Невыполнение этого требования может привести к удару электрическим током или возгоранию.

9) СБП не подлежит ремонту пользователем. Запрещается снимать внешние и внутренние крышки СБП, что может привести к поражению электрическим током!

10) Обслуживание аккумуляторных батарей должно производиться персоналом, обученным работе с батареями и знающим необходимые меры предосторожности, или под наблюдением такого персонала.

11) Следует избегать замыкания накоротко анода батареи с ее катодом, что может привести к возникновению искр или пожара.

12) Перед тем, как прикоснуться к батарее, проверьте, что она не находится под высоким напряжением.

13) Не допускается хранения СБП и батарейных блоков с разряженными аккумуляторами. Регулярно подзаряжайте аккумуляторные батареи не реже чем раз в 3 месяца.

14) При замене батарей необходимо устанавливать батареи или батарейные блоки того же типа и в том же количестве. Не допускается использование в одной группе АКБ разных производителей, а также старых и новых батарей.

15) Не помещайте батареи в огонь, это может привести к их взрыву. Утилизируйте неисправные аккумуляторы на предприятиях по переработке вторичного сырья.

16) Избегайте повреждения аккумуляторных батарей и не вскрывайте ее, т.к. содержащаяся в ней жидкость является высокотоксичной и вредной для организма. При попадании его на кожу или в глаза необходимо немедленно смыть проточной водой и обратиться к врачу.

17) Настоящее изделие предназначено для коммерческого и

промышленного применения в электромагнитной обстановке класса II по ГОСТ 3:1133.2-2013. Для предотвращения влияния создаваемых электромагнитных помех могут быть необходимы ограничения в установке или дополнительные мероприятия.

18) Рабочая среда и условия хранения влияют на срок службы и надежность СБП. Не следует эксплуатировать СБП в течение длительного времени в следующих условиях:

- в местах, где влажность и температура выходят за пределы указанного диапазона (температура от 0 до 40 °С, относительная влажность 5- 95%).
- под воздействием прямых солнечных лучей или вблизи источников тепла.
- в местах подверженных вибрации, где существует риск повреждения СБП.
- в местах с повышенной концентрацией едких или горючих газов, пыли и т.д.

19) Следует обеспечить достаточную вентиляцию и температурный режим, в противном случае компоненты внутри СБП будут чрезмерно нагреваться, что сократит срок службы устройства.

## **ПРЕДУПРЕЖДАЮЩИЕ ЗНАКИ, ИСПОЛЬЗУЕМЫЕ В ЭТОМ РУКОВОДСТВЕ**



### **ОСТОРОЖНО!**

**Опасность поражения электрическим током.**



### **ВНИМАНИЕ!**

**Следует прочесть данную информацию во избежание повреждения оборудования.**

# Содержание

Информация для пользователей.....	2
ИНФОРМАЦИЯ ПО ТЕХНИКЕ БЕЗОПАСНОСТИ .....	3
Содержание .....	7
Перечень принятых сокращений.....	8
Введение .....	9
1 Описание и работа.....	10
1.1 Назначение .....	10
1.2 Технические характеристики .....	13
1.3 Состав изделия.....	17
1.4 Устройство и работа.....	17
2 Использование по назначению.....	30
2.1 Эксплуатационные ограничения.....	30
2.2 Установка .....	30
2.3 Эксплуатация .....	47
2.4 Настройка СБП.....	55
2.5 Поиск и устранение неисправностей.....	62
3 Техническое обслуживание .....	66
3.1 Общие указания .....	66
3.2 Меры безопасности .....	66
3.3 Консервация и расконсервация.....	67
4 Текущий ремонт .....	70
5 Маркировка .....	71
6 Упаковка.....	72
7 Хранение.....	73
8 Транспортирование .....	74
9 Утилизация.....	75
9.1 Меры безопасности .....	75
9.2 Общие указания.....	75
10 Гарантийные обязательства .....	76
10.1 Общие положения .....	76
10.2 Условия предоставления гарантии .....	76
10.3 Гарантийная процедура .....	76
Лист регистрации изменений .....	81

## Перечень принятых сокращений

АКБ:	аккумуляторная батарея
АОП:	аварийное отключение питания
ДББ:	дополнительный батарейный блок
ЖК:	жидкокристаллический
ЛВС	локальная вычислительная сеть
ПО:	программное обеспечение
РЭ	руководство по эксплуатации
СБП:	система бесперебойного питания
ЭМС:	электромагнитная совместимость

## Введение

Настоящее руководство по эксплуатации (далее РЭ) предназначено для ознакомления с принципом действия, составом, устройством, функциональными возможностями системы бесперебойного питания ЕРМАК (далее по тексту СБП, устройство) и содержит всю необходимую информацию для установки, монтажа, пуска в эксплуатацию и обслуживания устройства.

Настоящее РЭ распространяется на модификацию СБП ЕРМАК с условным обозначением (оно же является кодом заказа): СБП ЕРМАК 380-380.-Н мощностью от 80 до 160 кВА, переменного тока напряжением 380 В, 50 Гц.

СБП ЕРМАК имеет гибкую архитектуру, предусматривающую компоновку под потребности заказчика. Для учета всех возможных вариантов введено условное обозначение (код заказа), определяющее торговое наименование.

Условное обозначение СБП ЕРМАК:

**СБП ЕРМАК 380-380.XXXX-X**  
1    2    3    4

1 - Номинальное напряжение сети питания СБП.

2- Номинальное выходное напряжение СБП по переменному току

3 - Максимальная выходная мощность в кВА по переменному току, вырабатываемая СБП.

4 - Исполнение.

Устройство выполнено в соответствии с требованиями технических условий.

Руководство не содержит детального описания всех модификаций устройства. Если Вам потребуется дополнительная информация или возникнут вопросы, которые не освещены в данном руководстве, обратитесь за консультацией на предприятие-изготовитель - ООО «ИМПУЛЬС».

# 1 Описание и работа

## 1.1 Назначение

СБП ЕРМАК представляет собой интеллектуальную трех-фазную высокочастотную сетевую систему бесперебойного питания, предназначенную для защиты электронного оборудования от проблем, связанных с электропитанием, к которым относятся:

- отключение (пропадание), в том числе и кратковременное, напряжения в сети электропитания;
- возникновение резкого изменения (перепада) величины напряжения электропитания, превышающего допустимые значения;
- возникновение колебаний частоты напряжения в сети электропитания, превышающих допустимые значения;
- наличие электрических помех в сети электропитания, в том числе вызванных переходными процессами при коммутации и нелинейными искажениями.

При нарушении режима электропитания работа СБП осуществляется от встроенной или внешней аккумуляторной батареи (АКБ).

Увеличение времени автономной работы СБП может быть достигнуто за счет использования дополнительных внешних блоков АКБ.

### 1.1.1 Область применения

СБП ЕРМАК может использоваться для построения надежных масштабируемых систем бесперебойного питания на любом типе объектов: информационные системы, информационно-телекоммуникационные сети и автоматизированные системы управления, функционирующие в сферах энергетики, транспорта, телекоммуникаций, топливно-энергетических комплексов, металлургической и химической промышленности, банковском секторе и т.д.

СБП ЕРМАК может использоваться вместе с различными устройствами, начиная от компьютерных систем, автоматического оборудования, коммуникационных систем и заканчивая промышленным оборудованием.

### 1.1.2 Основные возможности и функции

### 1) СБП с трех-фазным входом и выходом.

СБП ЕРМАК представляет собой онлайн высоконадежную систему бесперебойного электропитания с трех-фазным входом и трех-фазным выходом, предназначенную для обеспечения непрерывной работы ответственной нагрузки.

### 2) Цифровое управление.

СБП ЕРМАК управляется цифровым процессором, что повышает надежность и рабочие характеристики, обеспечивает автоматическую защиту, самодиагностику и т.д. СБП ЕРМАК имеет возможность настройки оптимального режима работы для обеспечения высокой эффективности.

### 3) Внешний механический байпас.

Для повышения общей надежности системы бесперебойного питания возможно использование внешнего механического байпаса. Все источники электропитания должны быть подключены к одной нейтрали.

### 4) Регулируемая сила зарядного тока

При помощи сервисной утилиты или меню настройки необходимо задать ёмкость установленных аккумуляторов, а также необходимую силу зарядного тока вплоть до максимального значения. Имеется возможность плавного автоматического переключения между режимом постоянного напряжения, режимом постоянного тока или поддерживающим (буферным) режимом.

### 5) Интеллектуальный метод заряда

В СБП ЕРМАК используется трехэтапный интеллектуальный метод заряда АКБ

а) Этап 1: заряд ограниченным постоянным током для гарантированного заряда до 90% емкости;

б) Этап 2: заряд повышенным напряжением ограниченное время для обеспечения полного заряда аккумулятора

в) Этап 3: поддерживающий (буферный) режим заряда.

Примечание - Применение данного трехэтапного метода заряда продлевает срок службы аккумуляторов и обеспечивает их быстрый заряд.

### б) Функция интеллектуального мониторинга

Оptionальные платы SNMP или «сухие» контакты обеспечивают дистанционный мониторинг состояния СБП и электросети.

## 7) Функция АОП (Аварийное отключение питания)

Выходное питание СБП ЕРМАК может быть выключено путем нажатия кнопки аварийного отключения питания (АОП).

8) Работа СБП может осуществляться в режиме «холодного» запуска (без подключения к сети электропитания).

9) Коммуникация цепей передачи информации и управления СБП осуществляется с помощью порта RS-232 и порта USB. В конструкции СБП предусмотрен внутренний слот для установки карты SNMP.

## 10) ЖК-дисплей.

Информация о состоянии СБП и режиме работы отображается на встроенном жидкокристаллическом дисплее (ЖК-дисплей). При работе СБП на ЖК-дисплее отображается следующая информация:

- режим работы и характеристики СБП
- параметры подключённой нагрузки;
- ёмкость АКБ;
- оставшееся время работы от АКБ (при отсутствии напряжения электропитания);
- при возникновении отказа (сбоя) – код неисправности

11) Экстренное (аварийное) отключение СБП осуществляется через порт дистанционного аварийного отключения питания – АОП (ЕРО – Emergency Power-off).

## 1.2 Технические характеристики

Основные технические характеристики СБП ЕРМАК приведены в таблице 1.

Таблица 1 - Технические характеристики онлайн СБП серии ЕРМАК 80-160 кВА

Модель	80	100	120	160
Мощность	80 кВА	100 кВА	120 кВА	160 кВА
Вход	Фаза	3 фазы + нейтраль + заземление		
	Номинальное напряжение	380/400/415 В переменного тока		
	Диапазон напряжения	152-478 В переменного тока		

	Диапазон частот	40-70 Гц			
	Коэффициент мощности	$\geq 0,99$			
	THDi	$\leq 3\%$ (100 % линейная нагрузка)			
Байпас	Диапазон напряжения	Верхний предел: 380 В +25 % (+10 %, +15 %, +20 %, настраиваемый); 400 В +20 % (+10 %, +15 %, настраиваемый); 415 В +15 % (+10 %, настраиваемый); Нижний предел: -45% (-10%, -20%, -30%, настраиваемый)			
	Диапазон частот	50/60 Гц $\pm 10$			
Выход	Фаза	3 фазы + нейтраль + заземление			
	Номинальное напряжение	380/400/415 В переменного тока			
	Коэффициент мощности	1			
	Регулировка напряжения	$\pm 1$			
	Выходная частота	Нормальный режим: $\pm 1\%/\pm 2\%/\pm 4\%/\pm 5\%/\pm 10\%$ , настраиваемый; Режим батареи: 50/60 Гц $\pm 0,1\%$			
	Коэффициент амплитуды	3:1			
	THDu	$\leq 2\%$ (линейная нагрузка); $\leq 5\%$ (нелинейная нагрузка)			
Аккумулятор	Перегрузка	Для 80 кВА, 100 кВА и 150 кВА: 110 % в течение 60 минут; 125 % в течение 10 минут; 150 % в течение 1 минуты; > 150 %, переход на байпас Для 120 кВА и 160 кВА: 110 % в течение 25 минут; 125 % в течение 1 минуты; 150 % в течение 30 секунд; > 150 %, переход на байпас			
	Номинальное напряжение	$\pm 240$ В постоянного тока ( $\pm 180$ В постоянного тока--- $\pm 300$ В постоянного тока)			
	Количество	Внешний			
Система	Ток зарядки	1–15 А, настраиваемый	1–30 А, настраиваемый	1-30 А, настраиваемый	1–45 А, настраиваемый
	Эффективность	96			
	Дисплей	7-дюймовый цветной сенсорный экран			
	Класс защиты	IP20			
	Интерфейс	USB, CAN, RS485, LBS, параллельная карта (опционально), релейная карта (опционально), SNMP-карта (опционально)			
	Температура	Работа: 0-40°C; Хранение: -25-55°C			
	Влажность	0–95 % (без конденсации)			
	Высота	< 1500 м, в пределах 1500-4000 м мощность снижается на 1% каждые 100 м подъема			
Характеристики	Уровень шума	61	63 дБ	64 дБ	66 дБ
	Вес (кг)	138	162,5	162,5	212,5
	Размер Ш*Г*В (мм)	380*957*1016			470*894*1175

### 1.3 Состав изделия

В состав СБП ЕРМАК входят:

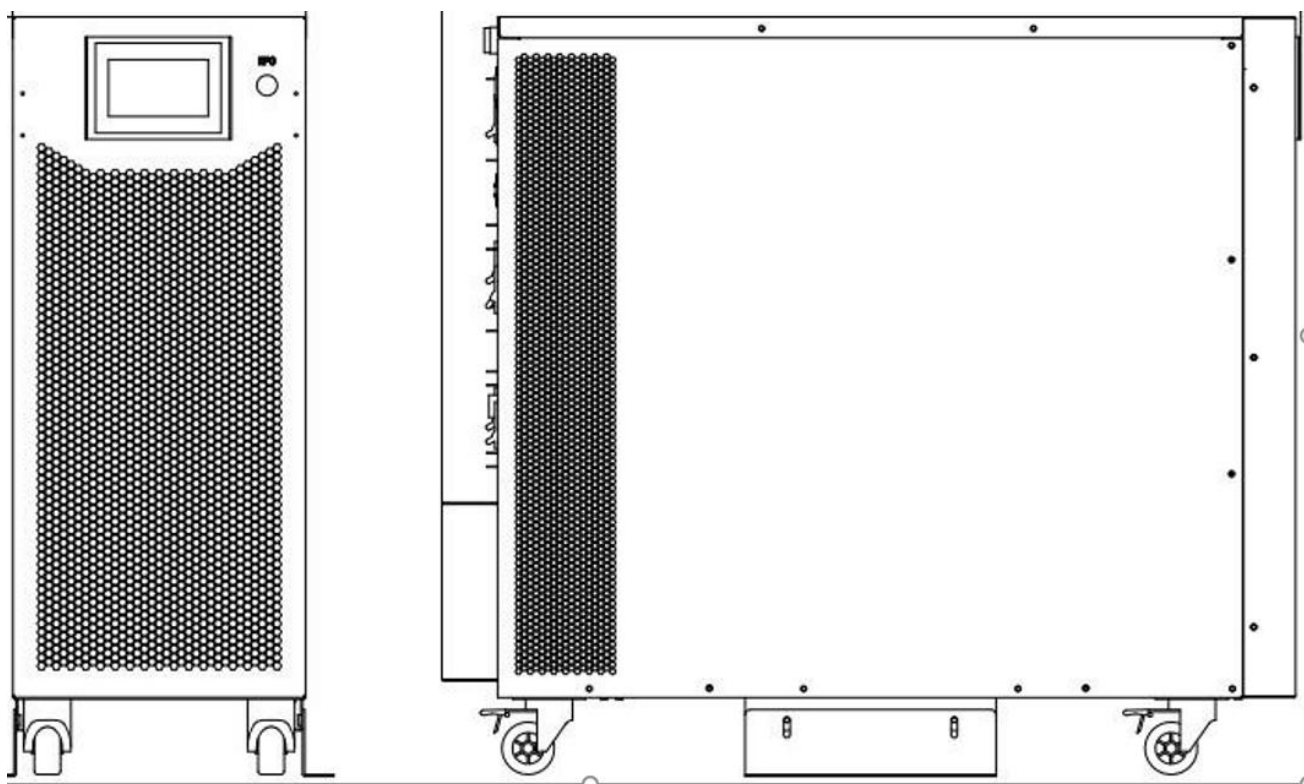
- основной блок СБП;

- силовые модули (количество определяется заказом);
- коммутационные аппараты (опционально, уточняется при заказе);

## 1.4 Устройство и работа

### 1.4.1 Внешний вид изделия

Конструктивно СБП ЕРМАК выполнен в металлическом корпусе, который закрывает все внутренние узлы устройства.



Вид спереди

Вид сбоку

### 1.4.2 Режимы работы

СБП ЕРМАК является СБП с двойным преобразованием энергии (тип онлайн) и может функционировать в режимах, описанных ниже:

#### 1.4.2.1 Линейный режим (двойное преобразование энергии).

Выпрямительное устройство получает энергию от источника переменного тока и подает постоянный ток на инвертор. Зарядное устройство контролирует и при необходимости заряжает аккумуляторные батареи. Затем инвертор преобразует постоянный ток в переменный и подает электропитание на выход. Функциональная схема СБП и принцип работы в линейном режиме показан на рисунке 8.

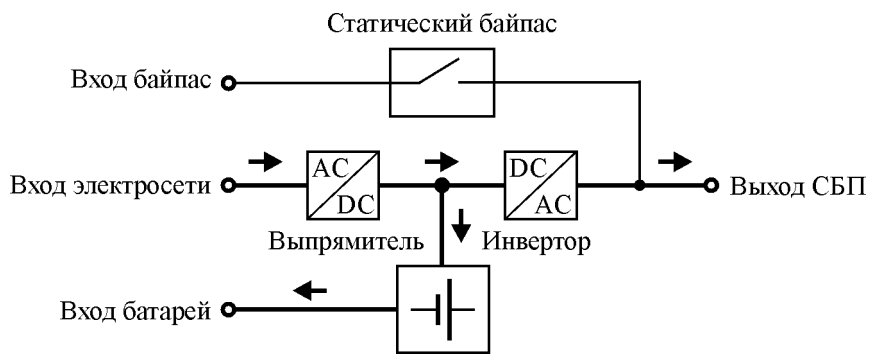


Рисунок 8 – Линейный режим

#### 1.4.2.2 Режим работы от аккумуляторных батарей.

В случае прекращения энергоснабжения от основного источника питания переменного тока СБП переходит в режим работы от собственных АКБ, и выдает необходимое электропитание переменного тока на подключенную к ней нагрузку. Подача питания при этом не прерывается. При восстановлении энергоснабжения от основного источника питания переменного тока СБП автоматически переходит в нормальный режим работы. Функционирование в режиме работы от АКБ показано на рисунке 9.

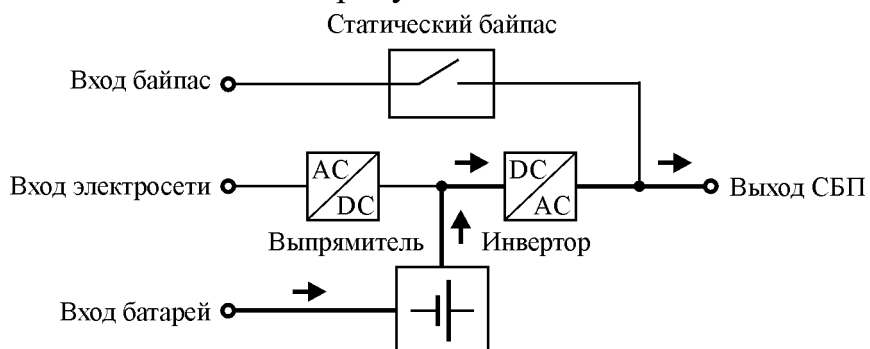


Рисунок 9 – Режим работы от аккумуляторных батарей.

#### 1.4.2.3 Режим байпас (электронный байпас).

В случае неисправности СБП или возникновении перегрузки срабатывает электронный переключатель байпас и осуществляется подача электропитания по внутренней обходной цепи СБП без прерывания подачи электропитания на

нагрузку.

Если выход инвертора в результате неисправности не синхронизирован с байпасным источником переменного тока, обходной переключатель осуществит перевод на байпасную линию с кратковременным прерыванием подачи питания. Это осуществляется в целях предотвращения параллельной работы несинхронизированных источников переменного тока. Данное прерывание является программируемым и обычно не превышает 3 полупериода переменного напряжения, т.е. не более 15 мс (50 Гц) или 13,33 мс (60 Гц). Функционирование СБП в режиме байпас показано на рисунке 10.

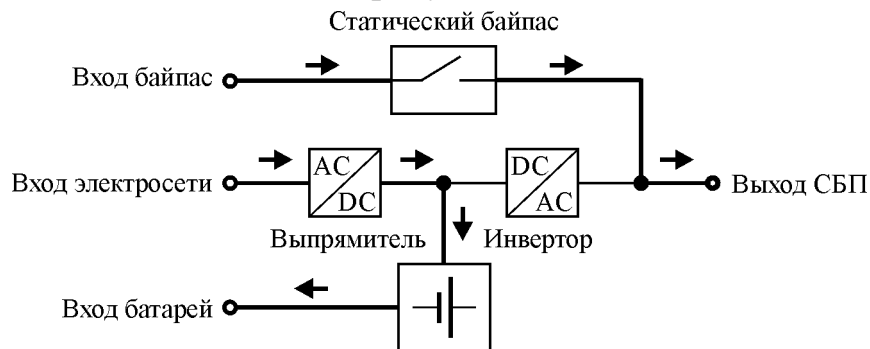


Рисунок 10 – Режим байпас (электронный байпас)

#### 1.4.2.4 Эко-режим.

Если СБП работает в режиме переменного тока и требования к электропитанию не являются критическими, то СБП может быть переведена в эко-режим для снижения расхода электроэнергии. В эко-режиме СБП работает как линейно-интерактивная с передачей энергии через обходную цепь.

При прекращении подачи питания электросети или отклонении напряжения от заданного значения СБП переходит в нормальный режим работы или работу от АКБ, в таком режиме СБП будет находиться до момента, пока показатели входного электропитания не позволят вернуться в режим ЭКО. При этом вся соответствующая информация отображается на ЖК-дисплее. Функционирование СБП в эко-режиме работы показано на рисунке 11.

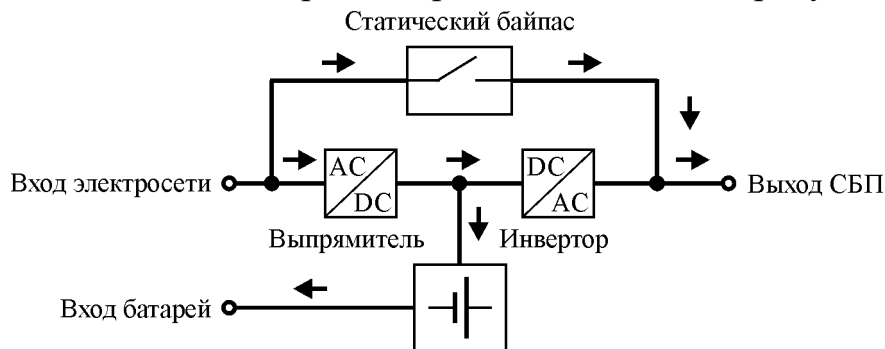


Рисунок 11 – Эко-режим.

#### 1.4.2.5 Режим технического обслуживания (сервисный байпас).

Сервисный выключатель обходного режима предназначен для обеспечения непрерывности подачи электропитания на ответственную нагрузку, если СБП неисправна или находится в ремонте. Данный переключатель обеспечивает мощность, эквивалентную номинальной нагрузке. Функционирование СБП в режиме технического обслуживания показано на рисунке 12.

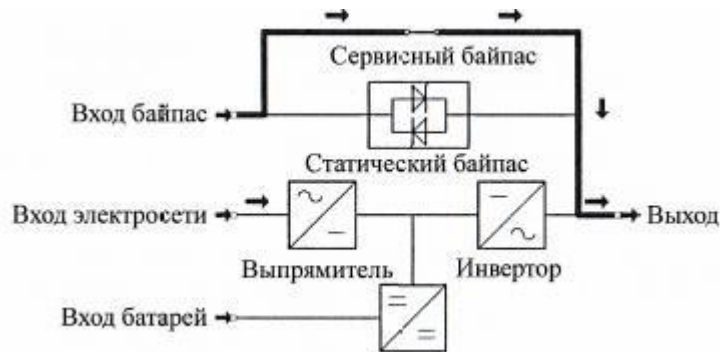


Рисунок 12 – Режим технического обслуживания (сервисный байпас)

### 1.4.3 Расположение органов управления на корпусе устройства

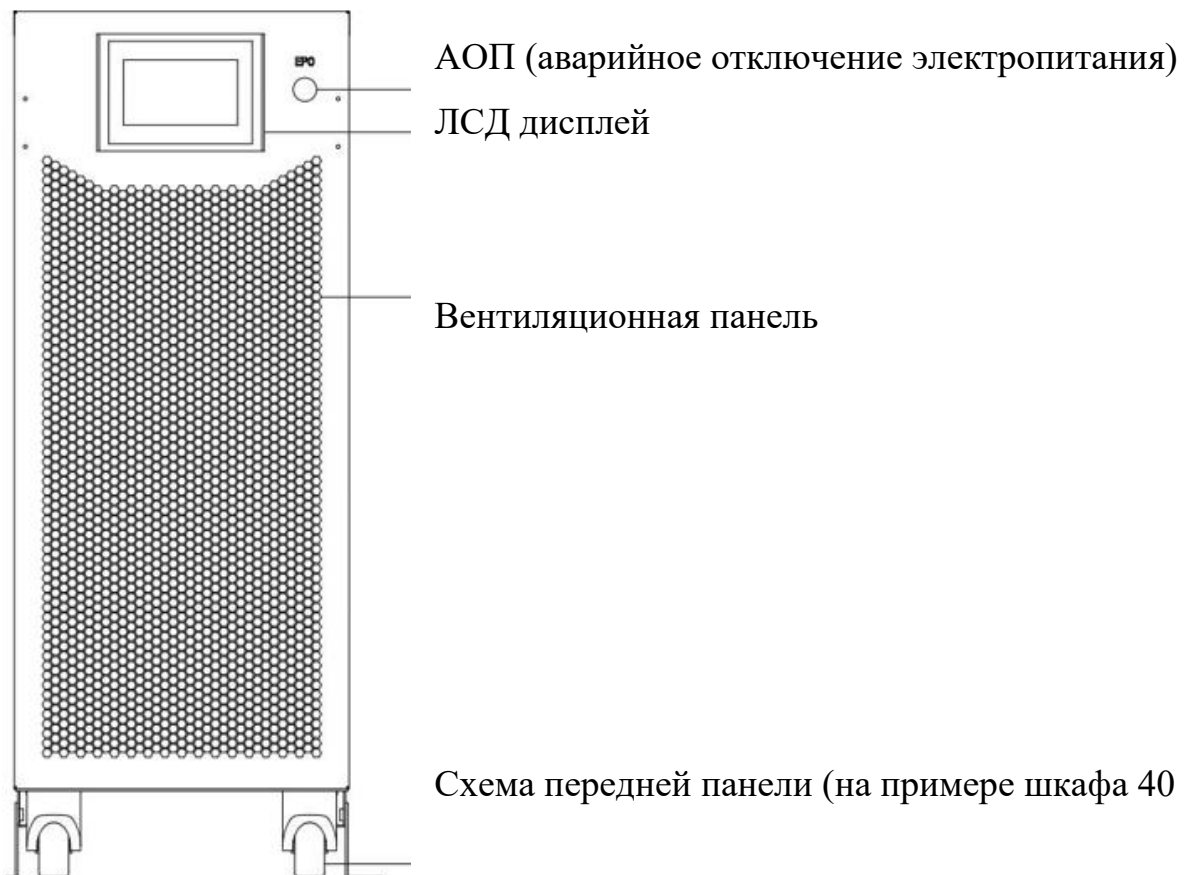
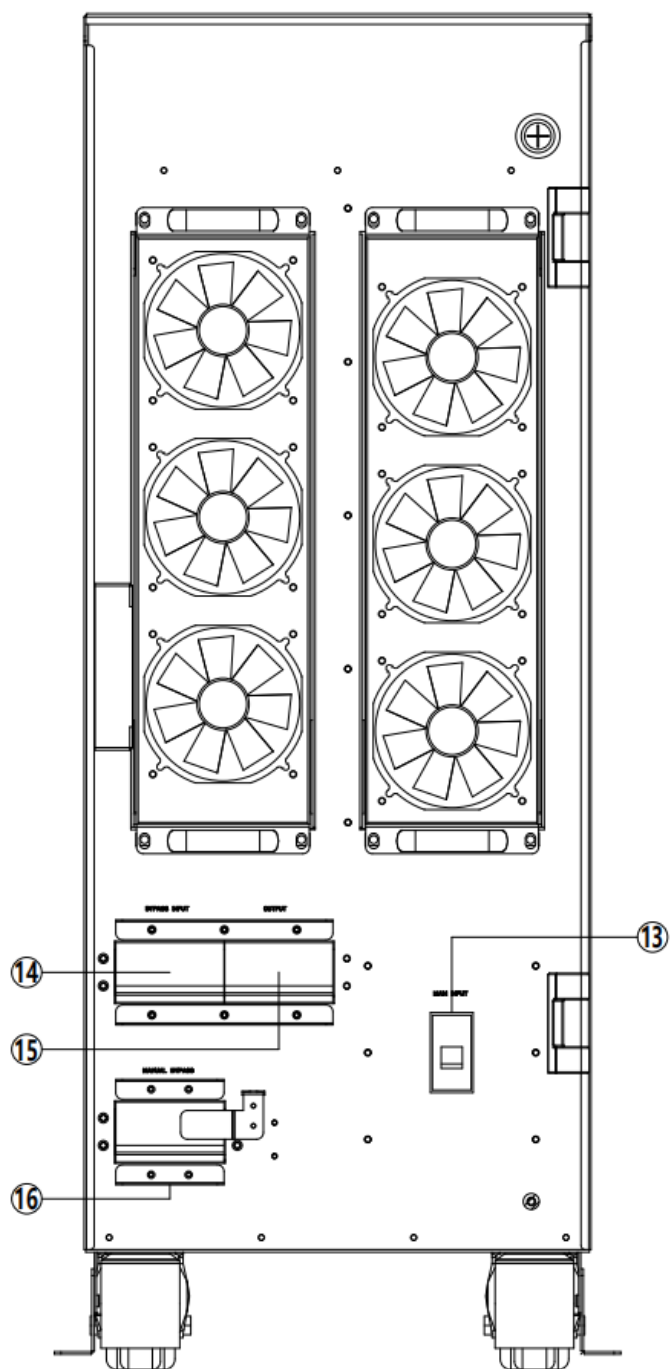
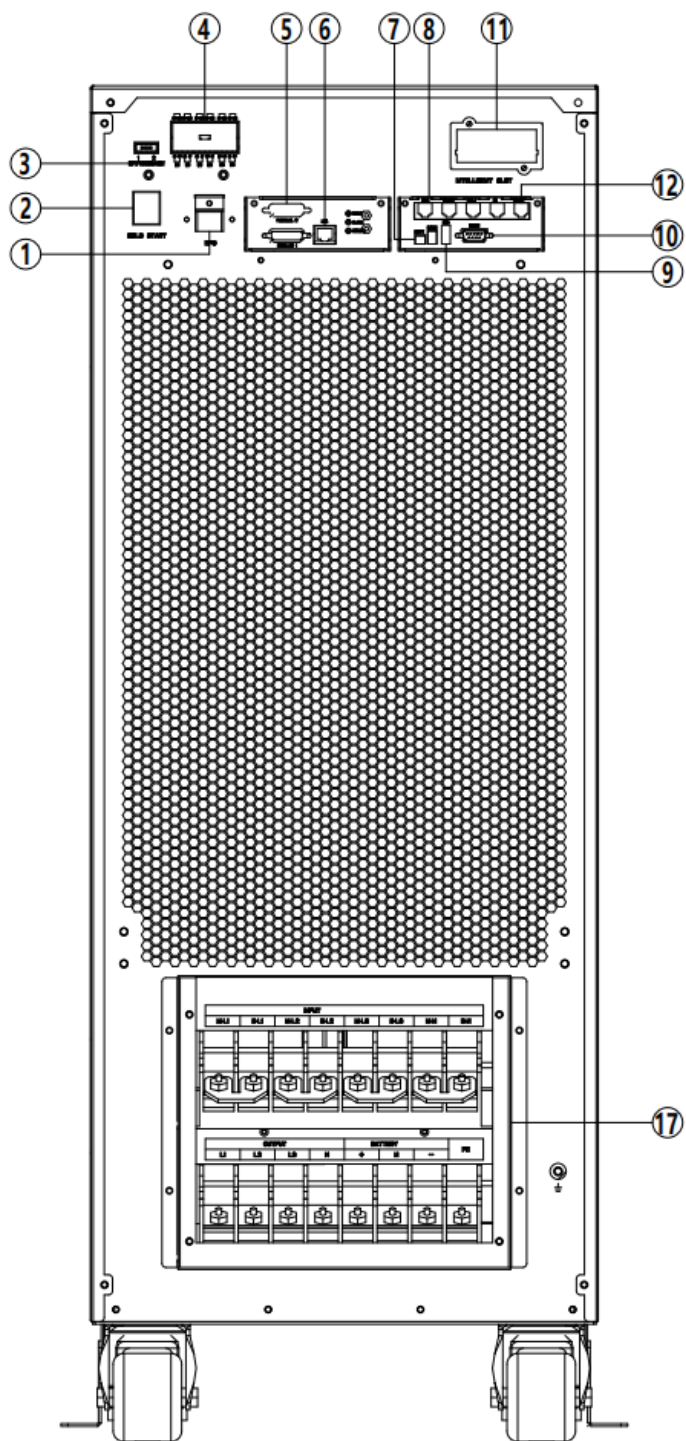
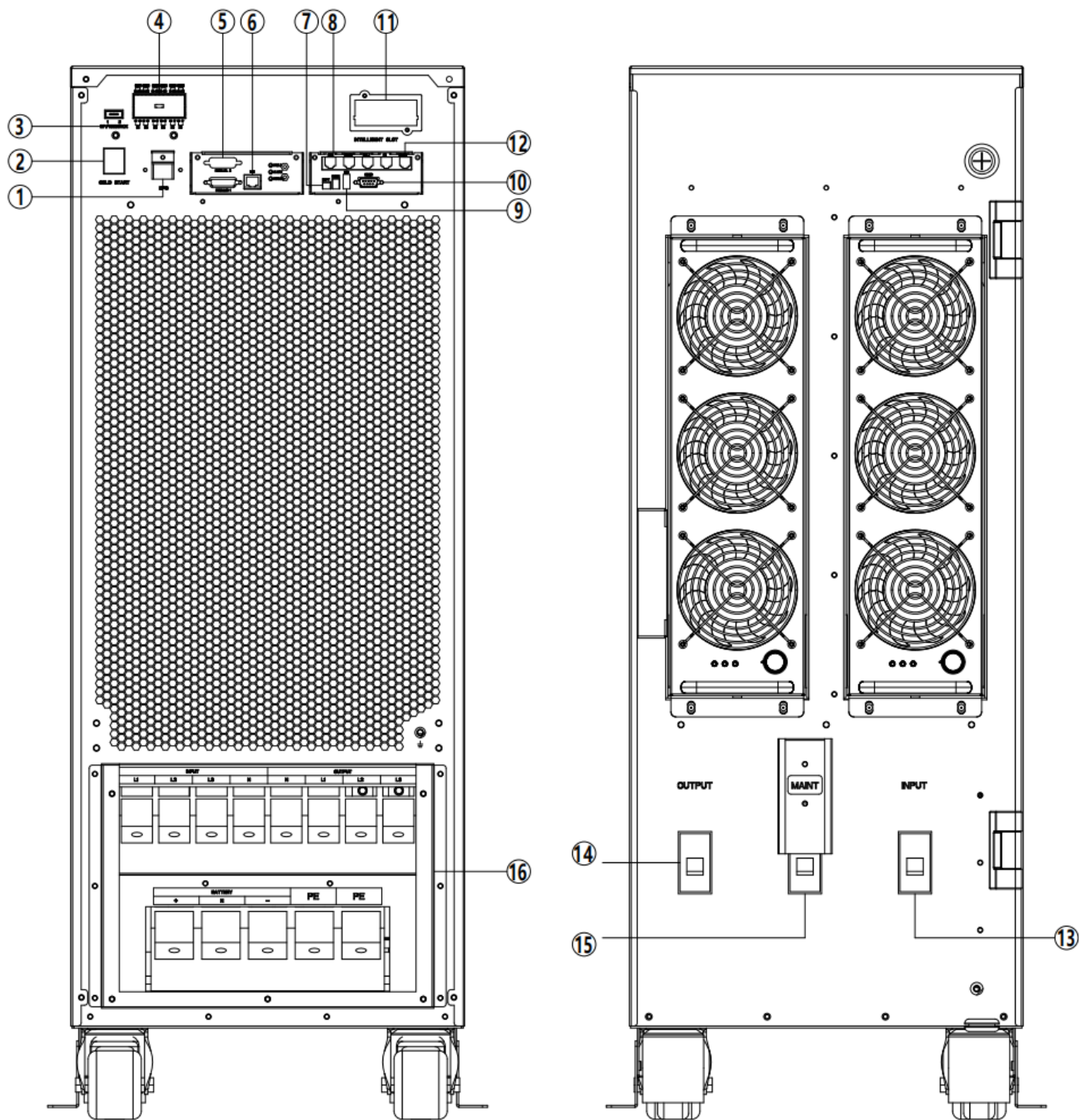


Схема передней панели (на примере шкафа 40 кВА)

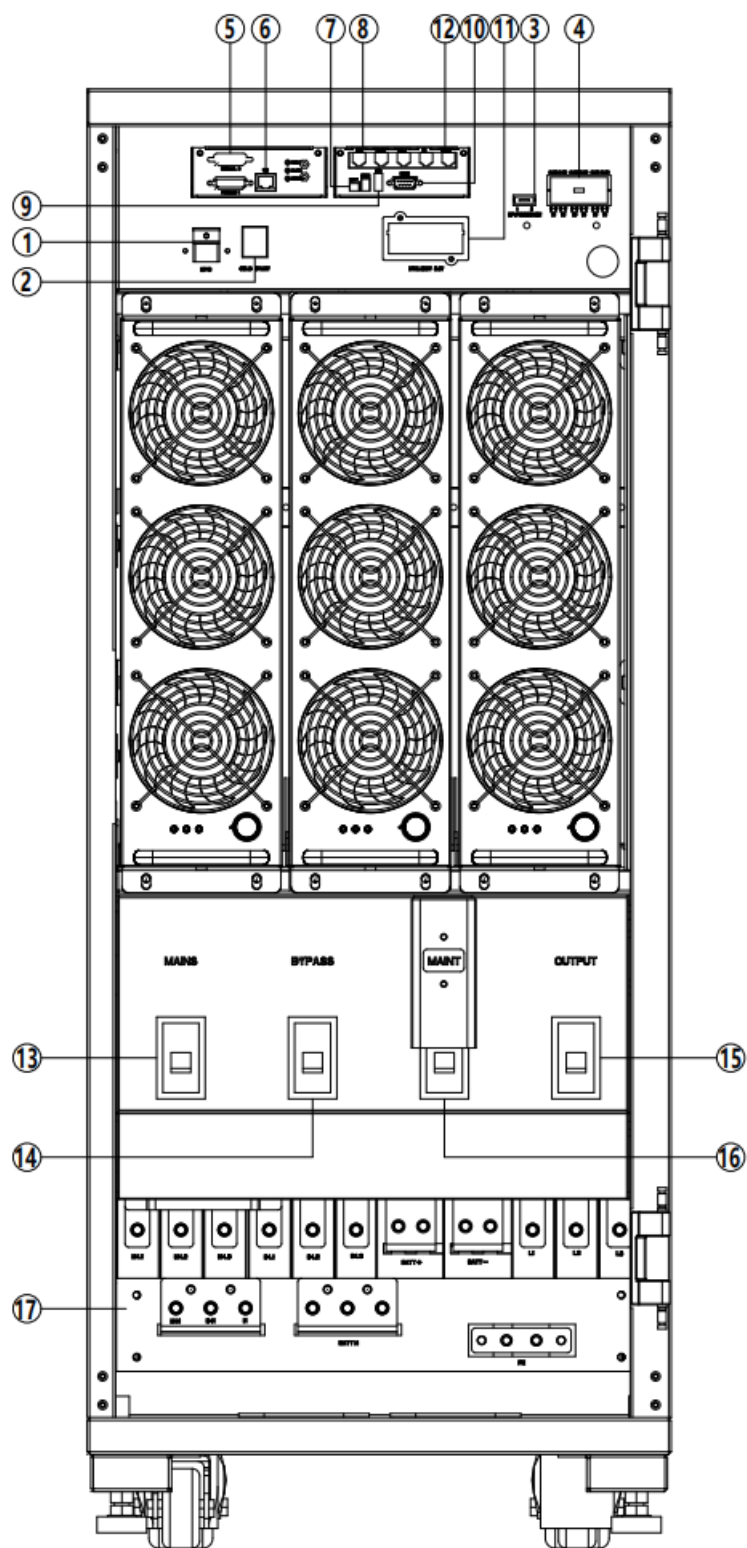
# Внешний вид задней панели для ИБП 80 кВА с внешней батареей



Внешний вид задней панели для ИБП 100-120 кВА с внешней батареей



Внешний вид задней панели для ИБП 160 кВА с внешней батареей



- ① Удаленное АОП
- ② Холодный запуск СБП
- ③ Состояние мех БПС
- ④ Программируемые сухие контакты
- ⑤ Порт параллельной работы
- ⑥ Порт LBS
- ⑦ Датчик ТКБ

- ⑧ CAN
- ⑨ USB
- ⑩ RS232
- ⑪ Слот SNMP
- ⑫ RS485
- ⑬ Выключатель входа выпрямителя
- ⑭ БПС входной выключатель
- ⑮ Выходной выключатель
- ⑯ Выключатель механического БПС

### 1.4.3.1 Панель управления с ЖК-дисплеем

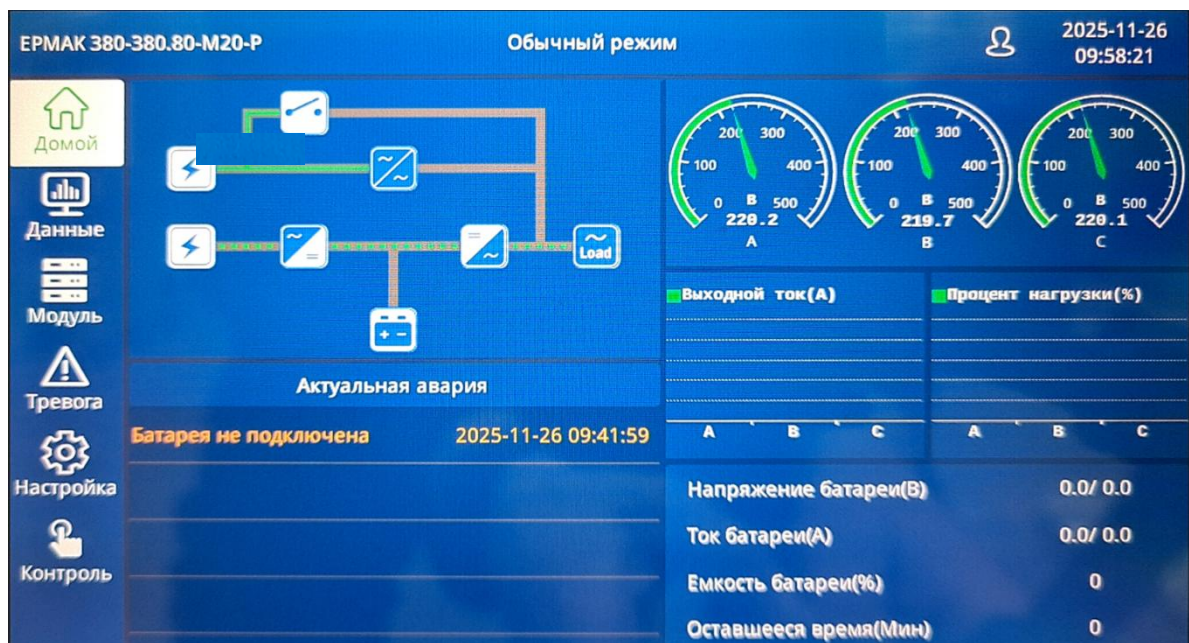
После запуска самотестирования системы управления система сначала переходит на страницу приветствия, и при нажатии в любом месте страницы приветствия она переходит на главную страницу. Главная страница показана на следующем рисунке.

На главной странице отображаются рабочий статус, выходное напряжение, информация об аккумуляторе и системное время.



### 1.4.3.2 Главная страница системы

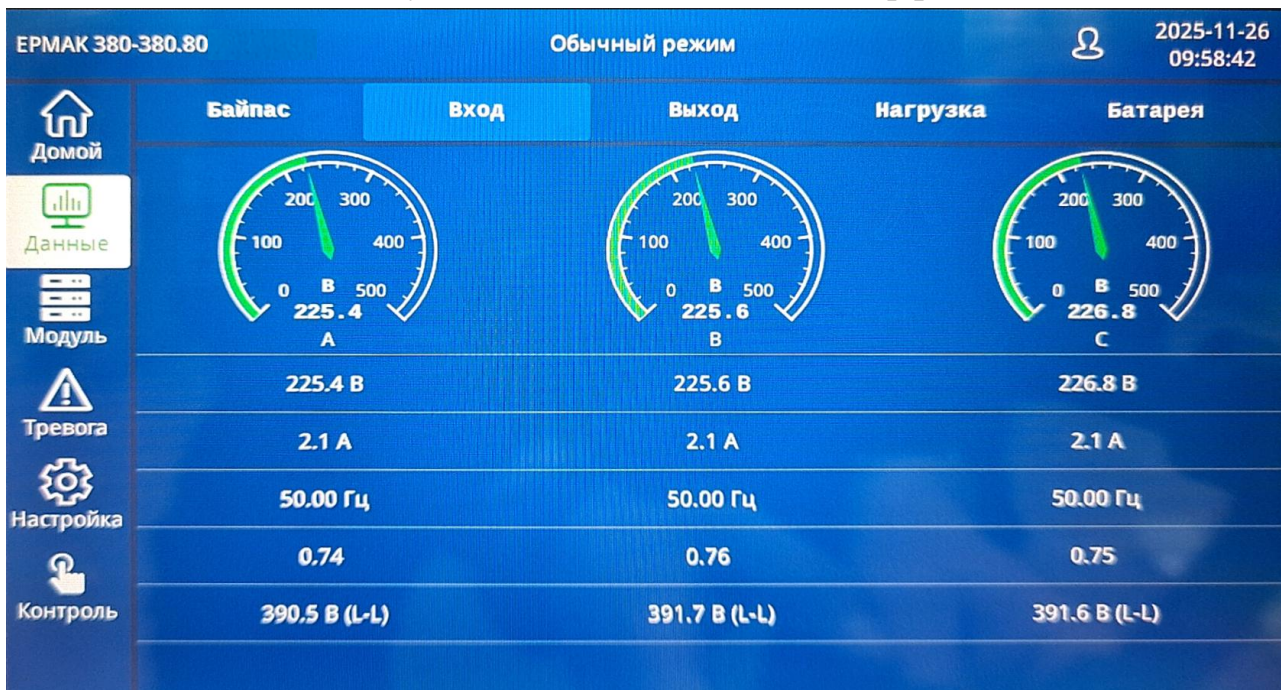
После нажатия на анимацию открытия экрана для входа в интерфейс управления экраном, главная страница системы включает в



себя страницу информации о системе, страницу состояния системы и страницу общих функций.

### 1.4.3.3 Страница информации о системе

На странице информации о системе можно просмотреть основную информацию о состоянии СБП, а также выполнить дополнительные манипуляции с помощью этого интерфейса.



### 1.4.3.4 Страница состояния системы Байпас

Нажмите «Данные», чтобы отобразить различные данные ИБП, включая байпас, основной выход, нагрузку, аккумулятор и информацию. Первый элемент отображает байпас, как показано на следующем рисунке.



На странице «Данные байпаса» отображаются входное напряжение и входная частота байпаса.

### Вход

Нажмите значок «Данные → Вход», и отобразятся основные входные данные, как показано ниже.



На странице отображаются напряжение, ток, частота и коэффициент мощности основного входа.

### Выход

Нажмите значок «Данные → Выход», чтобы отобразить выходные данные, как показано ниже.



На странице «Выходные данные» отображаются выходные напряжение,

электрический ток, частота, коэффициент мощности и т. д.

### Нагрузка

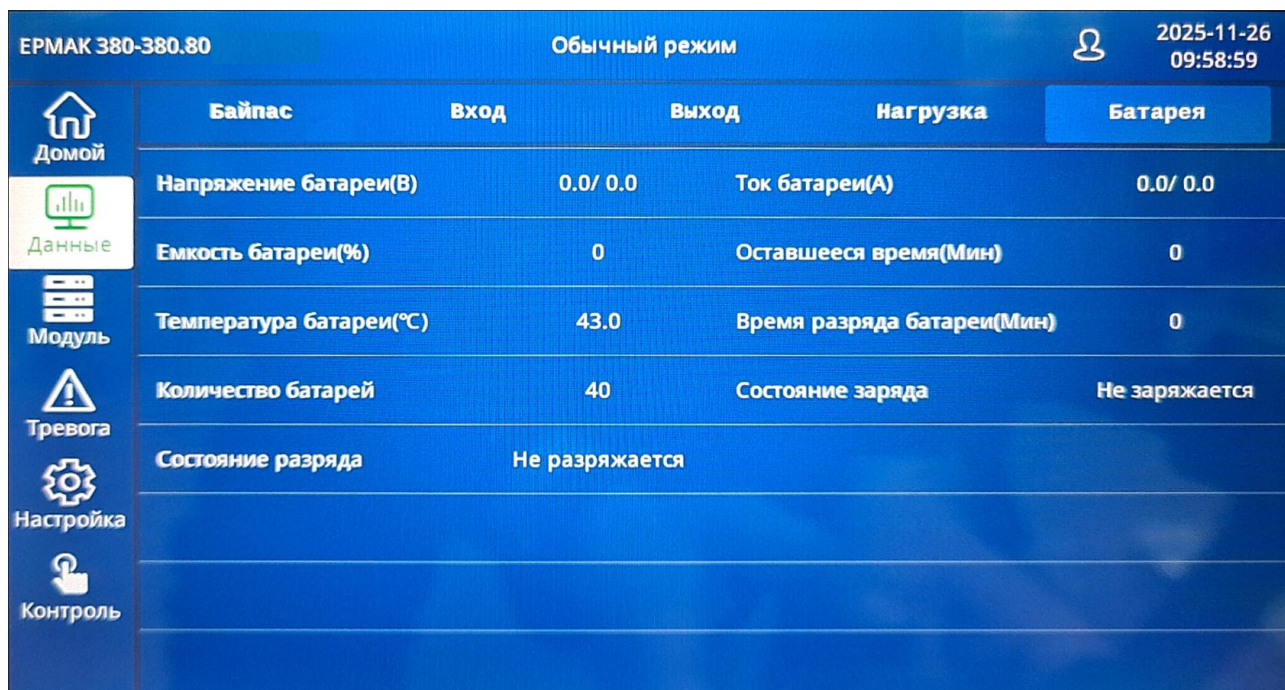
Нажмите значок «Данные → Нагрузка», чтобы отобразить выходные данные, как показано ниже.



На странице «Данные нагрузки» отображаются мощность нагрузки, фактическая мощность и коэффициент нагрузки.

### Батарея

Нажмите значок «Данные → Батарея», чтобы отобразить данные об аккумуляторе, как показано ниже.

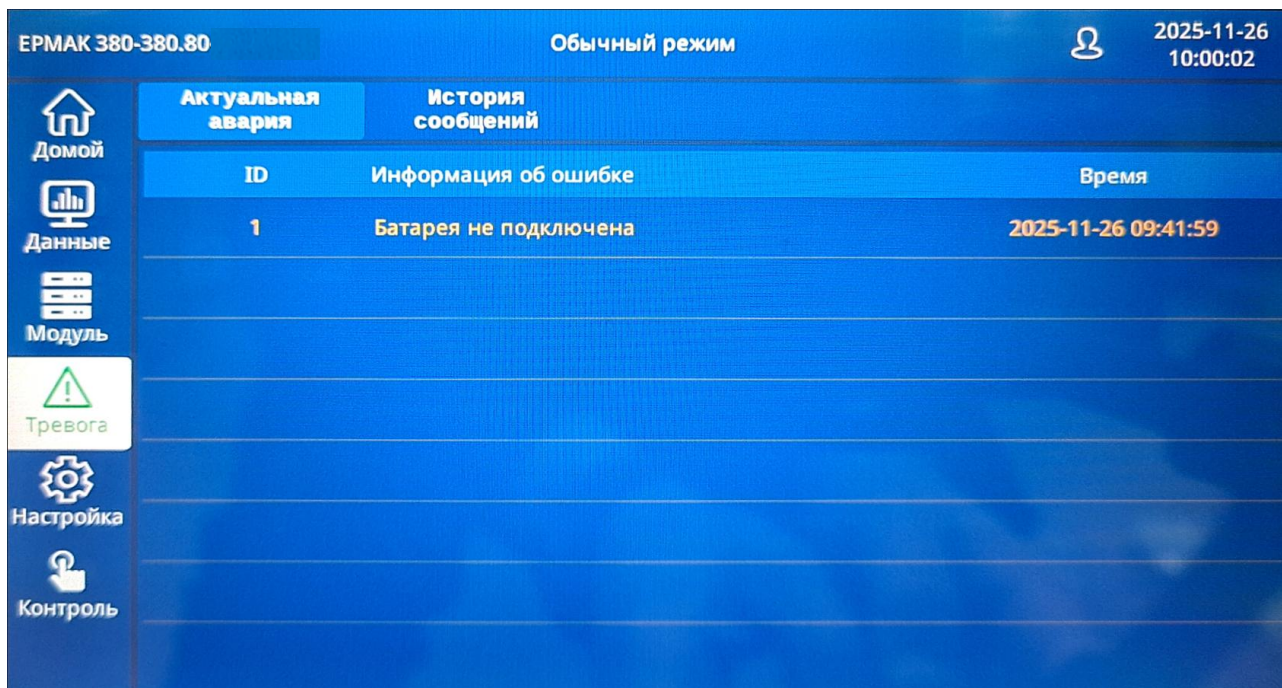


На странице «Данные→Батарея» отображаются напряжение, емкость, температура, количество, ток, состояние и т. д. аккумулятора.

### 1.4.3.5 Сигнализация

#### Текущая сигнализация

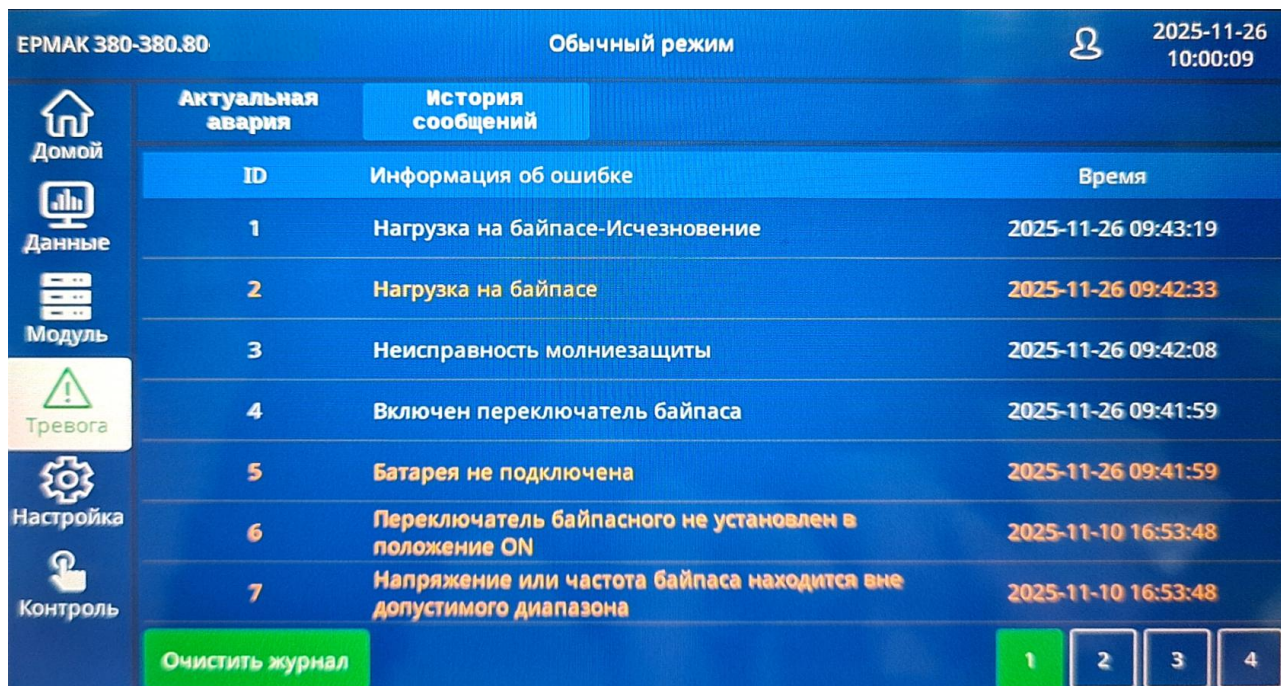
Нажмите значок «Тревога» (Тревога →Актуальная авария), чтобы отобразить текущую сигнализацию, как показано ниже.



На странице «Актуальная авария» отображаются текущие аварии.

#### История сообщений

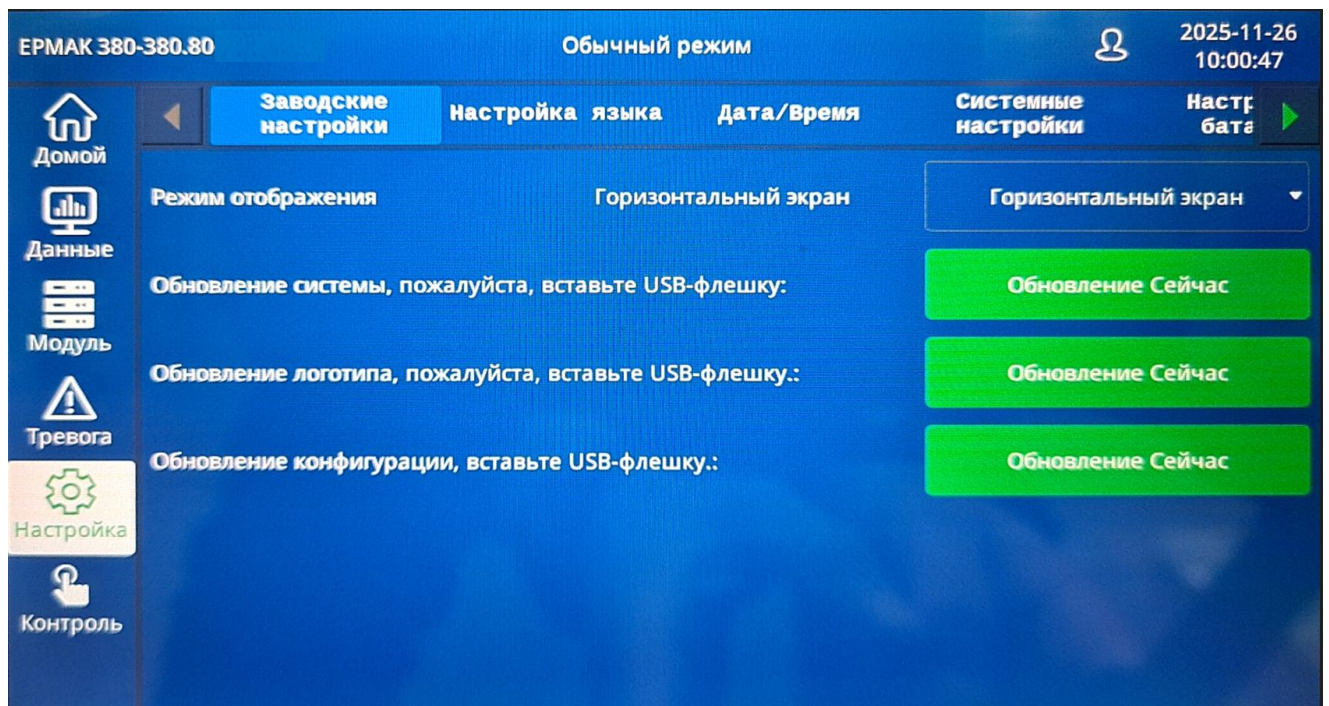
Нажмите значок «Тревога → История сообщений» чтобы отобразить историю сообщений, как показано ниже.



На странице «История сообщений» отображается история сообщений об авариях и событиях.

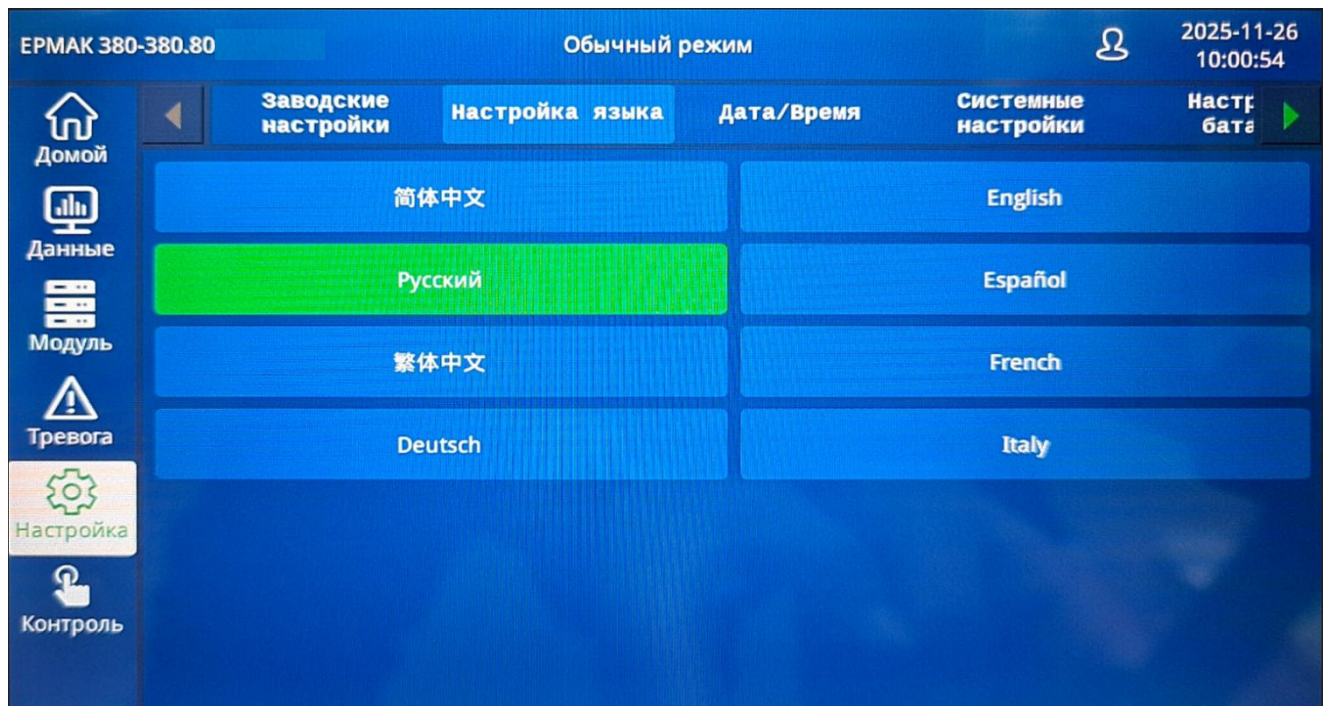
### 1.4.3.6 Настройка Заводские настройки

«Заводские настройки» используются только на заводе и не доступны для изменения пользователем.



### Язык

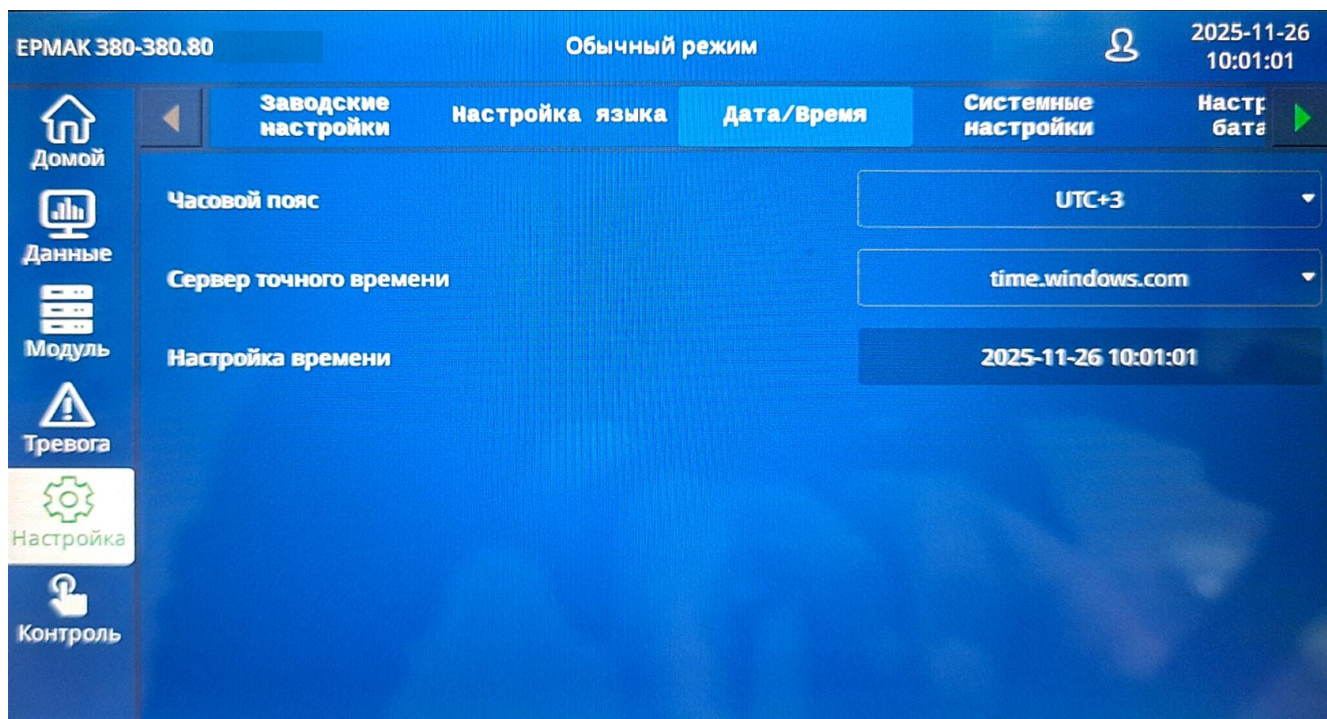
Нажмите значок «Настройки → Язык», чтобы открыть настройки языка, как показано ниже.



На странице «Язык» отображаются настройки языка

**Дата/время**

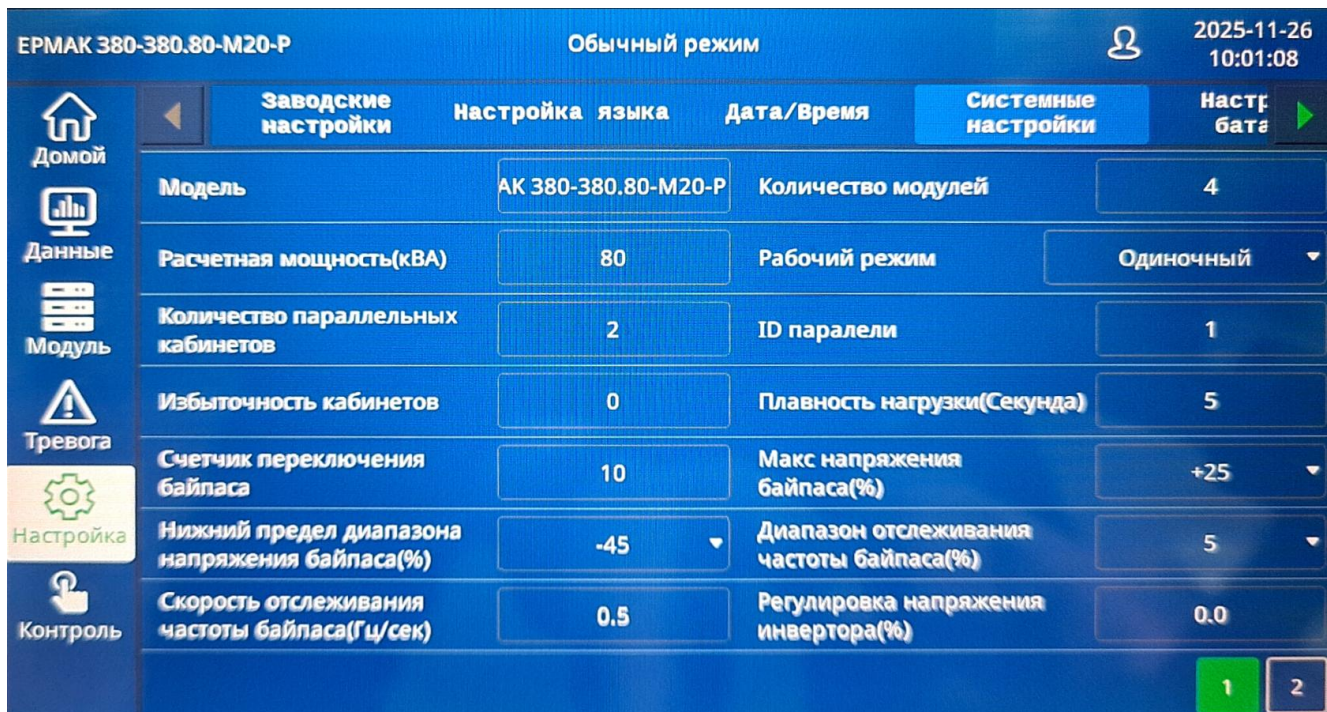
Нажмите значок «Настройки → Дата/время», чтобы отобразить настройки даты/времени, как показано ниже.

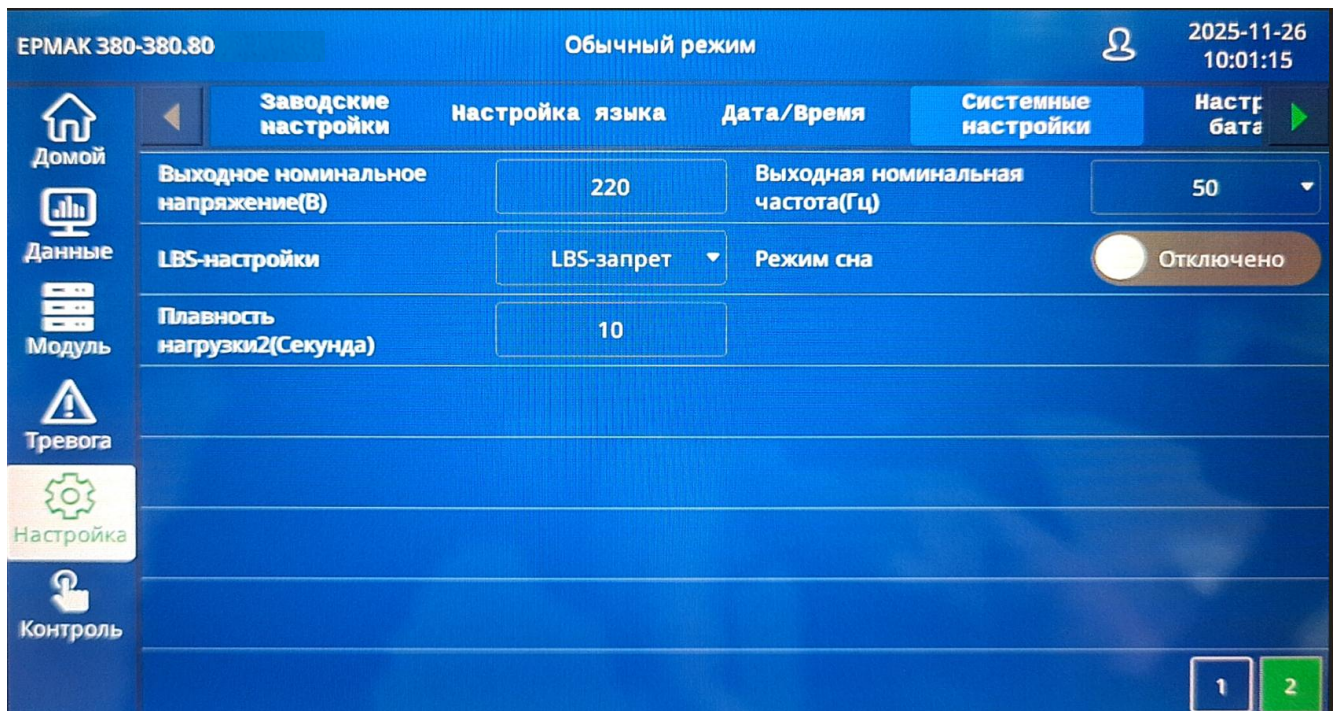


На странице «Дата/время» отображаются настройки даты и времени.

#### 1.4.3.7 Настройки системы

Нажмите значок «Настройки → Системные настройки», чтобы отобразить системные настройки, как показано ниже.

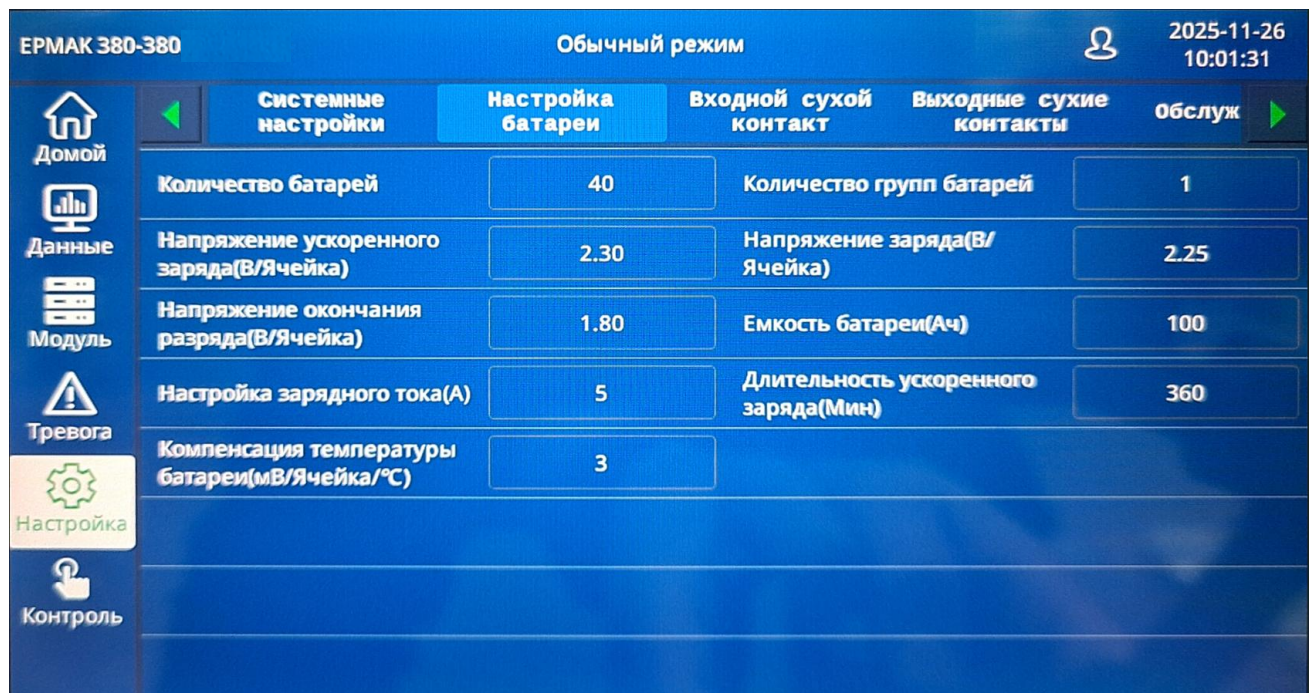




На странице «Системные настройки» отображаются настройки системы, включая модель, рабочий режим, количество параллельных устройств, идентификатор параллельного устройства, номер резервирования, время включения питания (сек.), количество переключателей байпаса и т. д.

### Настройки аккумулятора

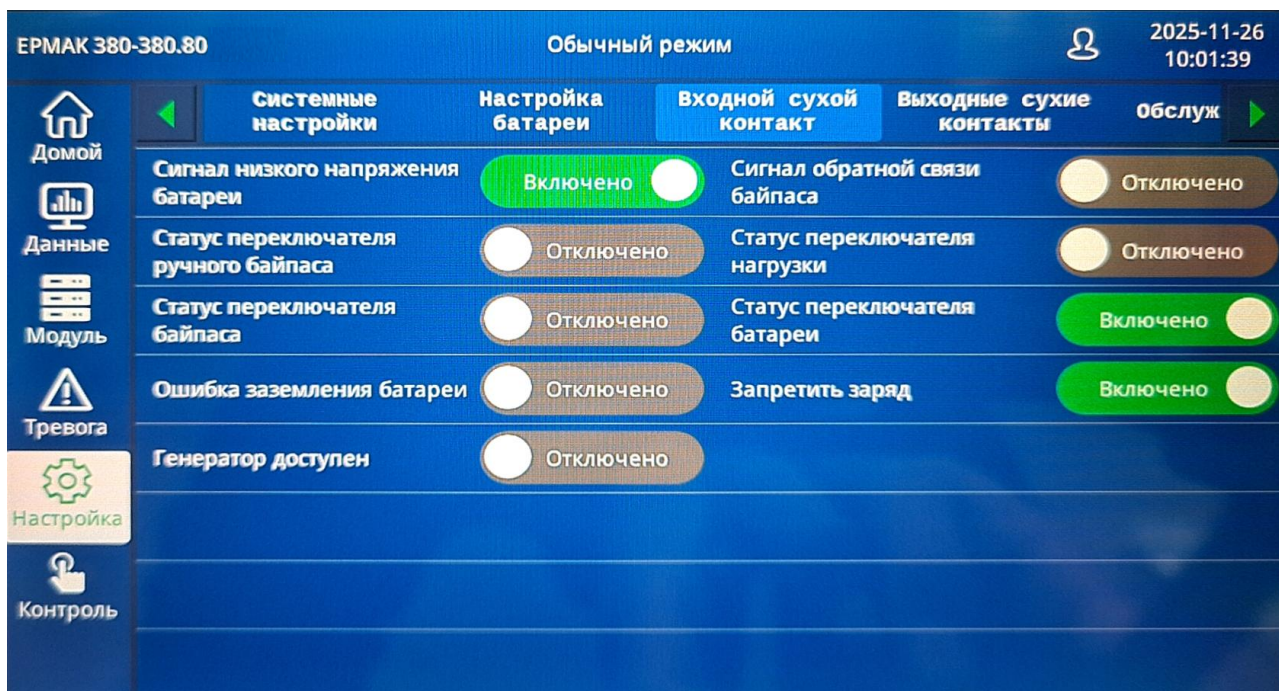
Нажмите значок «Настройка→ Настройки батареи», чтобы отобразить настройки батареи, как показано ниже.



На странице «Настройки батареи» отображаются настройки батареи, включая количество батарей, группу батарей, напряжение подзарядки, напряжение поддержания заряда, напряжение EOD, емкость батареи, зарядный ток, продолжительность подзарядки, температурную компенсацию батареи.

## Настройка входных «сухих» контактов

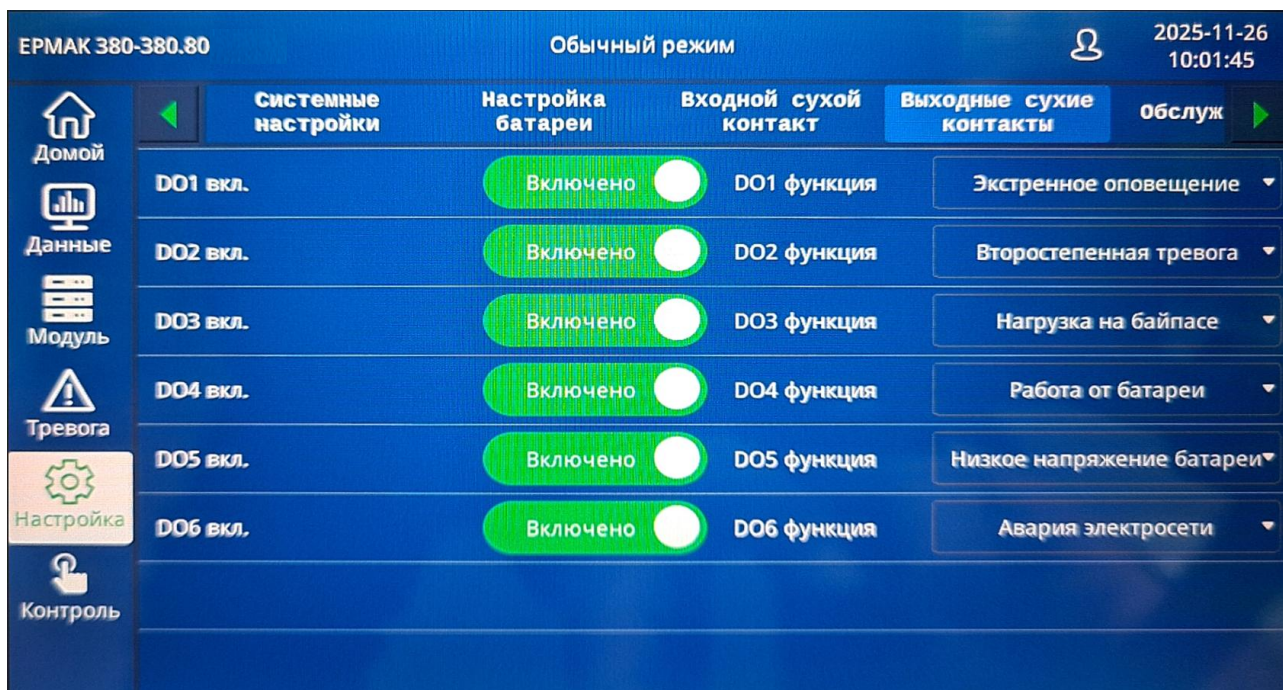
Нажмите значок «Настройка→ Входной сухой контакт» чтобы отобразить настройки входа сухого контакта, как показано ниже.



На странице настроек входного сухого контакта отображаются настройки входного сухого контакта, которые включают 4 настройки входных сухих контактов: DI1, DI2, DI3, DI4.

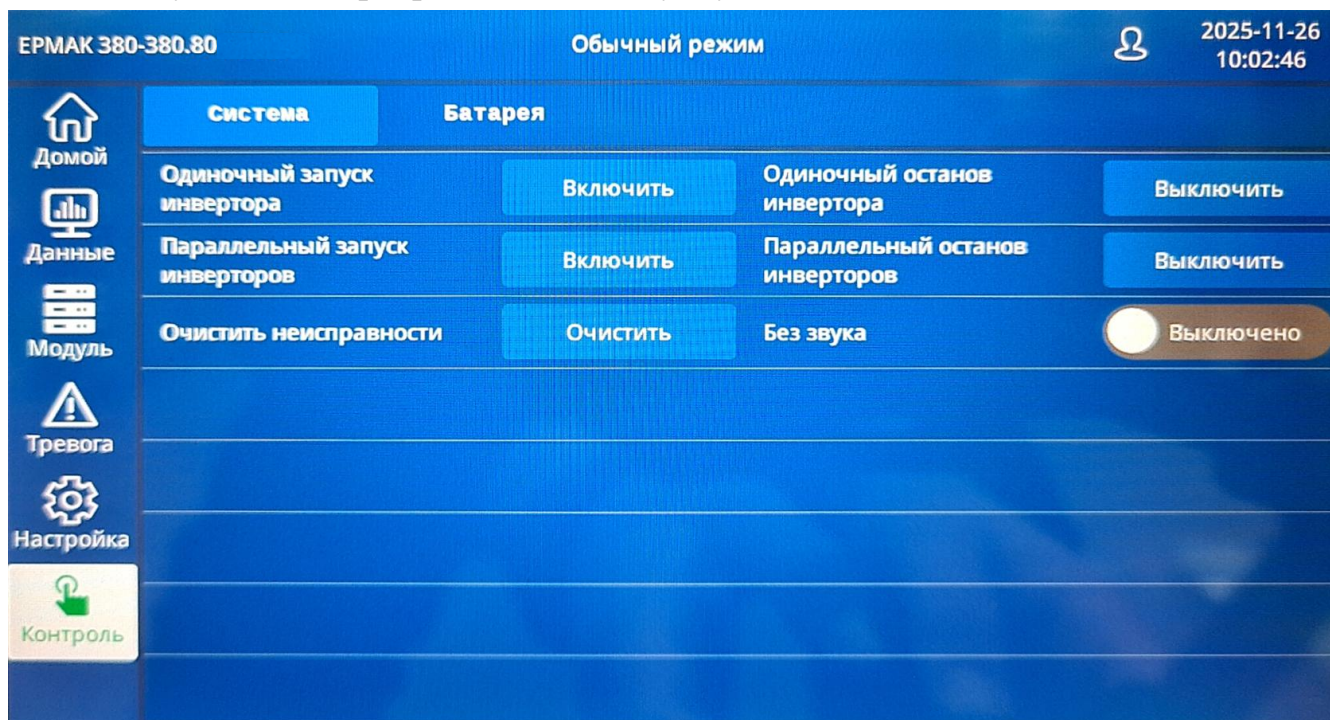
## Выходные сухие контакты

Нажмите значок «Настройка→Выходного сухого контакта», чтобы отобразить настройки выхода сухого контакта.



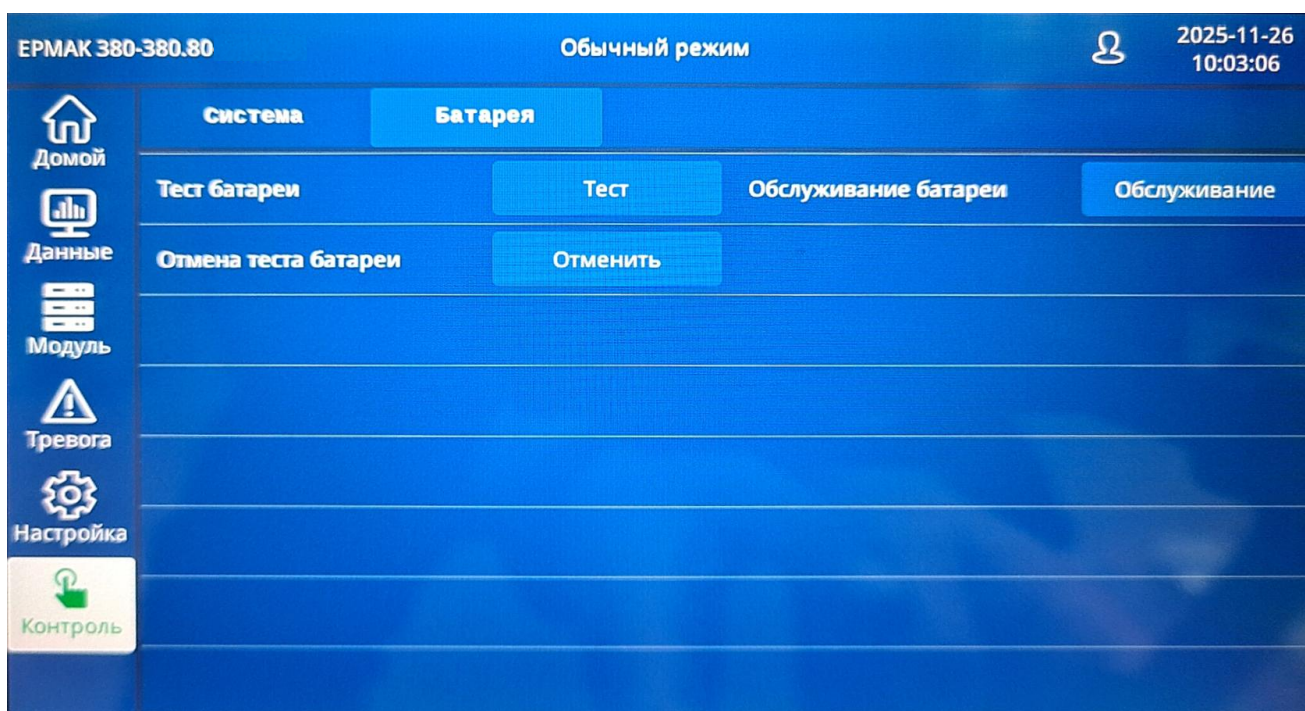
На странице настроек выходного сухого контакта отображаются настройки выходного сухого контакта, который имеет 4 настройки входных сухих контактов: DO1, DO2, DO3, DO4.

Нажмите значок «Контроль → Система», чтобы перейти на страницу управления системой, как показано ниже. На странице управления системой пользователи могут выключать и запускать инвертор, отключать звук, удалять ошибки.



### Батарея

Нажмите значок «Контроль → Батарея», чтобы перейти на страницу управления



батареей, как показано ниже. На странице управления батареей пользователи могут выполнить тест разряда батареи.

### 1.5 Опции



**ВНИМАНИЕ!** Плата сетевого управления с монитором окружающей среды

Для настройки и использования сетевого управления обратитесь к отдельному руководству пользователя - Плата сетевого управления с монитором окружающей среды, поставляемая вместе с КАРТОЙ.

Замена карты сетевого управления

Карта SNMP: внутренний SNMP / внешний SNMP опционально

Ослабьте 2 динамометрических винта (с каждой стороны карты).

Осторожно извлеките карту. Для повторной установки выполните процедуру в обратном порядке.

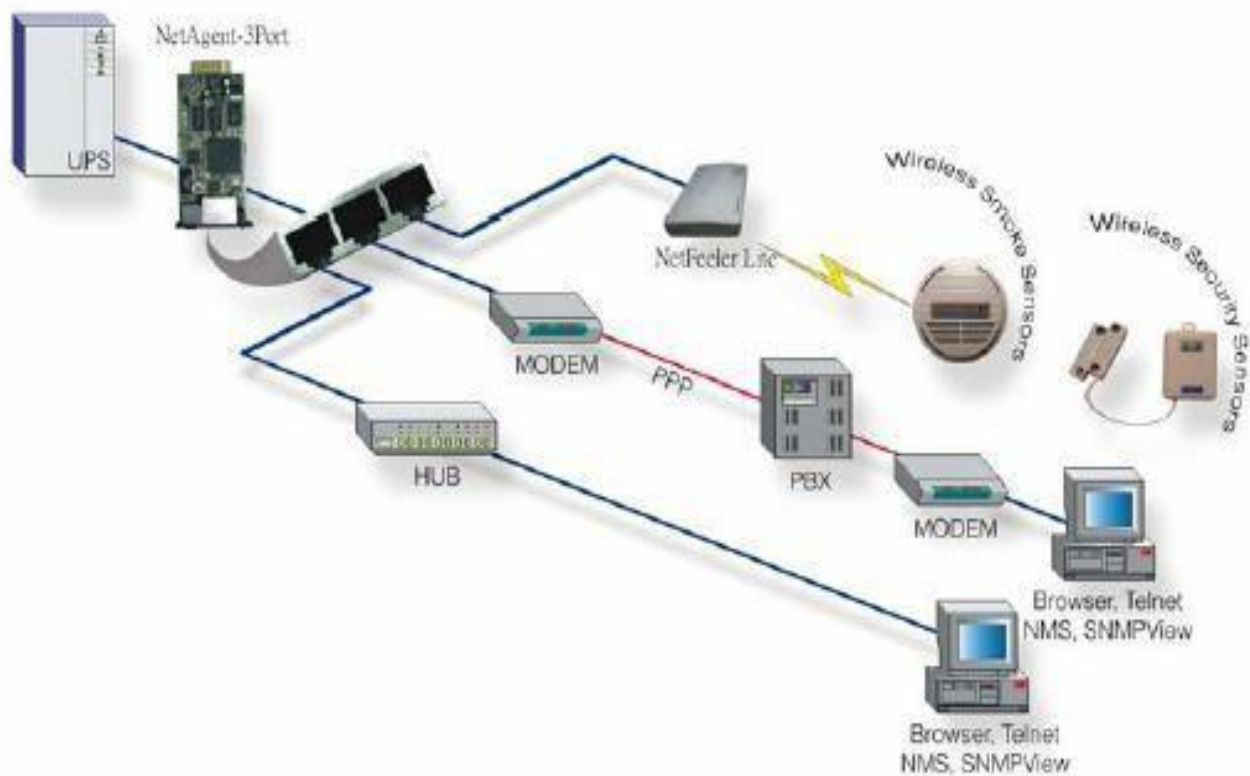
Слот SNMP поддерживает протокол MEGAtec. Мы рекомендуем использовать порт NetAgent II-3 в качестве инструмента для удаленного мониторинга и управления любой системой СБП.



Карта SNMP

NetAgent II-3Ports поддерживает функцию модемного дозвона (PPP), что позволяет осуществлять удаленное управление через Интернет, когда сеть недоступна.

В дополнение к функциям стандартного NetAgent Mini, NetAgent II имеет возможность добавления NetFeeler Lite для обнаружения датчиков температуры, влажности, дыма и безопасности. Таким образом, NetAgent II становится универсальным инструментом управления. NetAgent II также поддерживает несколько языков и настроен на автоматическое определение языка через веб-интерфейс.



Топология сетевого управления СБП

## 2 Использование по назначению

### 2.1 Эксплуатационные ограничения

1) Напряжение питания, частота и сила тока входной сети должны соответствовать значениям, которые указаны в технических характеристиках изделия. Невыполнение этого требования может привести к поражению электрическим током или возгоранию.

2) Не подключать приборы или устройства, которые могут перегрузить СБП к выходным шинам.

### 2.2 Установка

#### 2.2.1 Меры безопасности при установке



**ВНИМАНИЕ!** СБП имеет большой вес. Для извлечения СБП из упаковки требуется не менее двух человек.



**ВНИМАНИЕ!** При монтаже СБП на место установки необходимо выполнить защитное заземление всех металлических частей до начала работ. Необходимо подсоединить кабель заземления к болту заземления.



**ВНИМАНИЕ!** Запрещено вносить несанкционированные изменения в СБП; в противном случае ваше оборудование может быть повреждено, что приведет к аннулированию гарантии.



**ВНИМАНИЕ!** Запрещено подключать кабель питания СБП к электросети до завершения установки.



**ВНИМАНИЕ!** СБП не может эксплуатироваться без аккумуляторных батарей или с неисправными батареями!



**ВНИМАНИЕ!** Запрещено устанавливать СБП рядом с водой или во влажной среде.



**ВНИМАНИЕ!**

Запрещено закрывать вентиляционные отверстия в корпусе СБП.



**ВНИМАНИЕ!**

Запрещено устанавливать систему СБП в местах, где на нее могут попадать прямые солнечные лучи или рядом с обогревателем



**ВНИМАНИЕ!**

Размещать кабели следует таким образом, чтобы никто не мог наступить на них или споткнуться о них.



**ВНИМАНИЕ!**

Подключать систему СБП только к сети с заземляющим проводником, которая должна быть легко доступна и находиться рядом с системой СБП.



**ВНИМАНИЕ!**

Следует использовать только сертифицированный исправный сетевой кабель для подключения системы СБП к электросети в здании.



**ВНИМАНИЕ!**

Для подключения нагрузок к системе СБП следует использовать только сертифицированные исправные силовые кабели.



**ВНИМАНИЕ!**

При установке оборудования необходимо следить за тем, чтобы сумма токов утечки СБП и подключенных к ней устройств не превышала 3,5 мА.

## 2.2.2 Требования к месту установки

СБП следует размещать на чистом ровном месте, свободном от вибраций, пыли, влажности, воспламеняющегося или коррозионного газа и жидкости. Во избежание превышения рабочего температурного диапазона в помещении рекомендуется установить систему приточно-вытяжной вентиляции и/или кондиционирования. Если СБП работает в пыльных условиях, к установке доступны опциональные воздушные фильтры.

Примечание - Для удобства работы и технического обслуживания свободное пространство спереди и сзади СБП должно быть не менее 100 см и 80 см соответственно.


Температура воздуха в месте установки СБП должна находиться в диапазоне 0°-40°С (для исполнения без встроенных АКБ). Если температура окружающего воздуха превысит 40° С, номинальная нагрузка должна понижаться на 12% на каждые 5°. Максимальная температура не должна превышать 50°С.

Во время распаковки и установки СБП при низкой температуре может образоваться конденсат. Подключение СБП допускается только в том случае, если внутренние и наружные части оборудования полностью сухие. В противном случае существует опасность поражения электрическим током.

Аккумуляторные батареи должны эксплуатироваться только при температуре, находящейся в допустимом диапазоне. Температура является основным фактором, определяющим срок службы и емкость аккумуляторов. Оптимальная температура эксплуатации аккумуляторов составляет от 15°С до 25°С. Превышение указанной температуры ведет к сокращению срока службы аккумуляторных батарей и выходу их из строя, а работа при более низкой температуре снижает емкость батарей.

Охлаждение СБП осуществляется встроенными вентиляторами, поэтому СБП должна находиться в зоне с надлежащими условиями для вентиляции. Спереди и сзади (или сверху) СБП имеет перфорированные панели для вентиляции, которые при эксплуатации не допускается закрывать посторонними предметами.

## 2.2.3 Распаковка с проверкой

 **ВНИМАНИЕ!** Проверить устройство перед установкой. Убедиться, что внутри упаковки ничего не повреждено. Хранить оригинальную упаковку в надежном месте для использования в будущем.

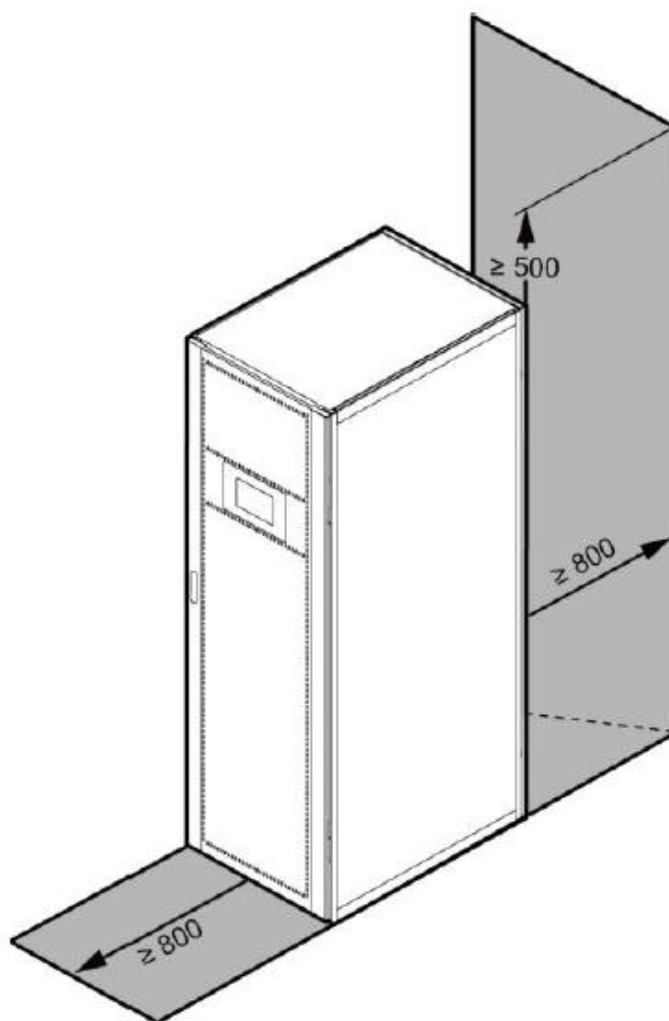
Порядок распаковки:

- а) Не наклонять СБП при извлечении из упаковки.
- б) Проверить внешний вид, наличие повреждений СБП во время транспортировки. Не включать СБП, если обнаружены какие-либо повреждения. Немедленно связаться с дилером.
- в) Проверить принадлежности по упаковочному листу и в случае отсутствия деталей обратиться к дилеру.

Комплект поставки включает:

- а) Руководство пользователя СБП;
- б) Компакт-диск с программным обеспечением
- в) Кабель RS-232.

#### 2.2.4 Установка СБП

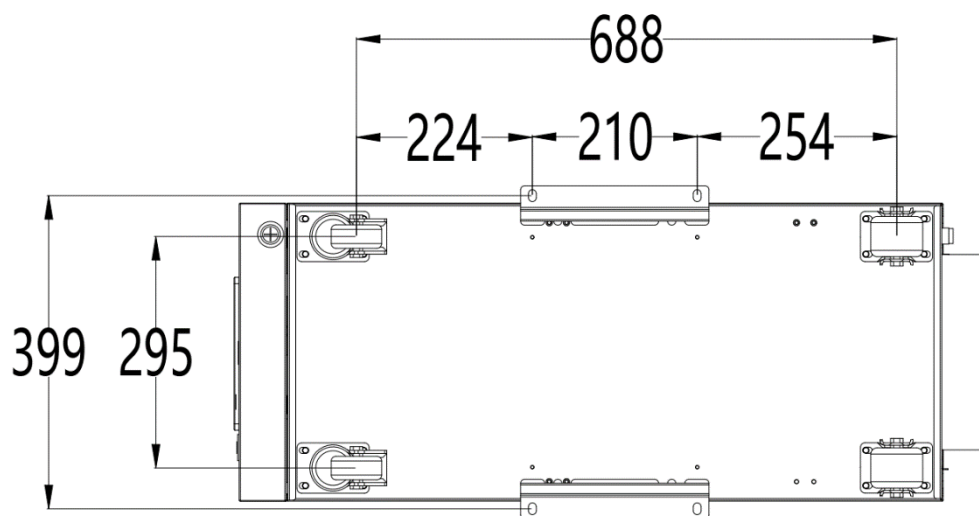


Наибольшая высота, на которой СБП может штатно работать на полную нагрузку – 1500 метров. При установке данного СБП на высоте более 1500 метров над уровнем моря мощность нагрузки должна быть снижена, как показано в следующей таблице:

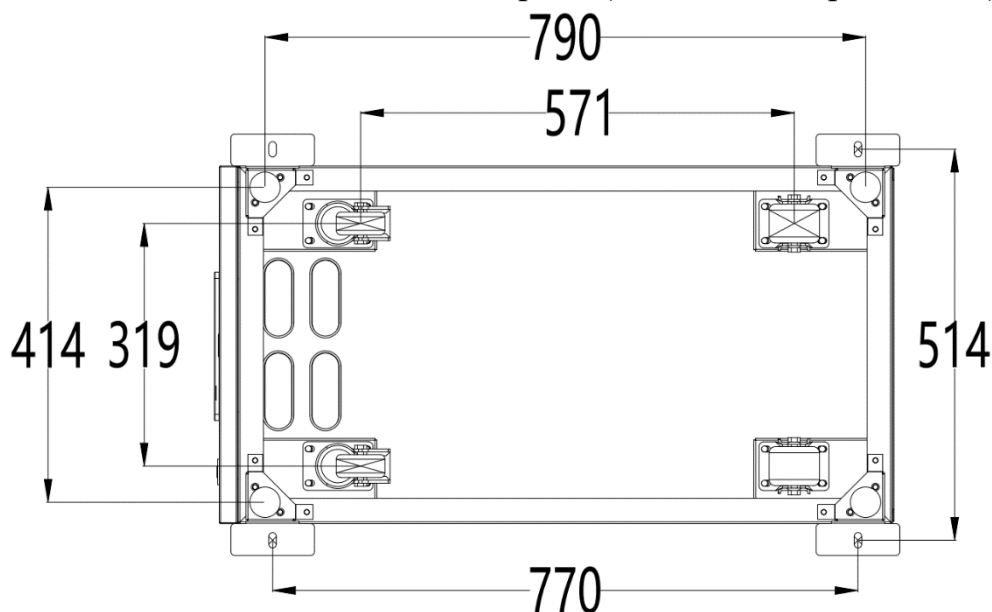
(Коэффициент нагрузки равен максимальной нагрузке в высокогорном месте, деленной на номинальную мощность СБП)

Высота над уровнем моря (м)	1500	2000	2500	3000	3500	4000	4500	5000
Коэффициент нагрузки	100%	95%	90%	85%	80%	75%	70%	65%

Шкаф ИБП удерживается четырьмя колесами в нижней части. Опорные конструкции показаны ниже.



Для ИБП 80 –120 кВА с внешней батареей (единица измерения: мм)



Для ИБП 160 кВА с внешней батареей (единица измерения: мм)

Для установки шкафа необходимо выполнить следующие действия:

Убедитесь, что несущая конструкция исправна, а пол в месте монтажа ровный и прочный.

Вверните анкерные болты, поворачивая их против часовой стрелки с помощью гаечного ключа, после чего шкаф будет опираться на четыре колеса.

Отрегулируйте шкаф в нужное положение с помощью опорных колес.



Внимание

Вспомогательное оборудование необходимо, когда монтажный пол недостаточно прочный, чтобы выдержать вес шкафа, что помогает распределить вес на большую площадь. Например, накройте пол железной пластиной или увеличьте площадь опоры анкерных болтов.

### **2.2.5 Внешние защитные устройства**

В целях безопасности необходимо установить внешний автоматический выключатель на входе СБП и на батарее. В этой главе приведены рекомендации для квалифицированных монтажников, которые должны знать правила устройства электроустановок а так-же пройти обучение для устанавливаемого оборудования.

#### **Внешняя батарея**

СБП и связанные с ним батареи должны быть защищены от перегрузки по току с помощью термомангнитного автоматического выключателя, совместимого с постоянным током (или набора предохранителей), расположенного рядом с батареями.

#### **Выход СБП**

Любой внешний распределительный щит, используемый для распределения нагрузки, должен быть оснащен защитными устройствами, позволяющим избежать риска перегрузки СБП.

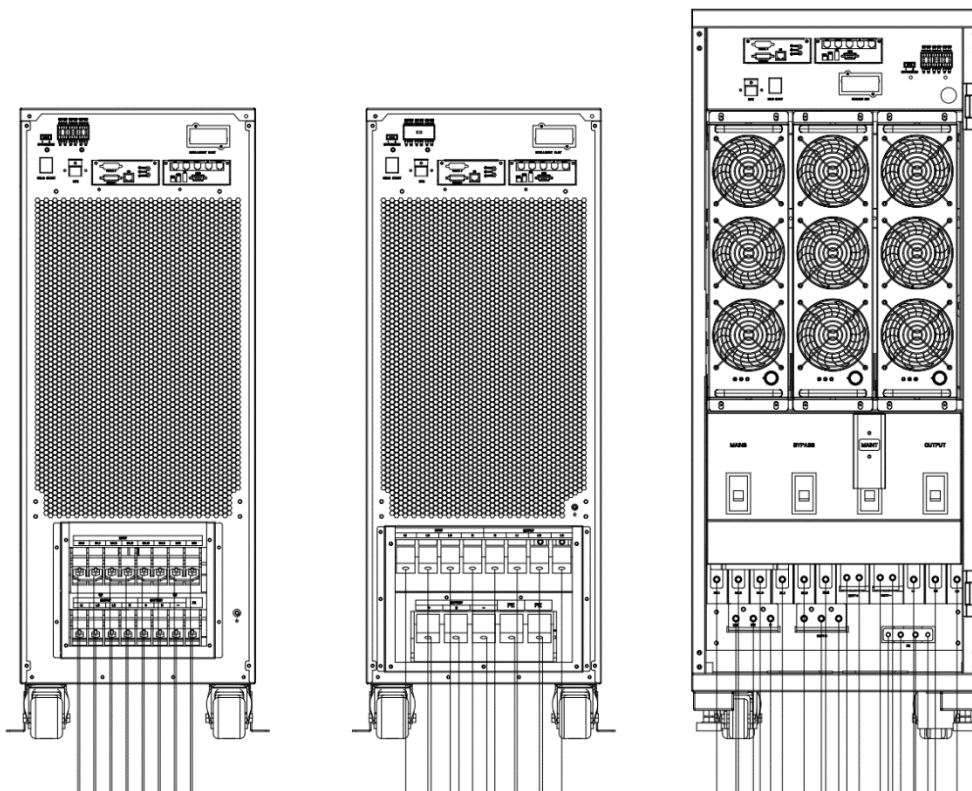
#### **Перегрузка по току**

Устройство защиты должно быть установлено на распределительном щите входящего основного питания. Оно может определять токовую мощность силовых кабелей, а также перегрузочную способность системы.

#### **Силовые кабели**

Конструкция кабеля должна соответствовать напряжениям и токам, указанным в данном разделе. Соблюдайте правила прокладки кабелей и учитывайте условия окружающей среды (температуру и физические носители).

**Во всех моделях кабели вводятся с нижней части задней стороны. Эти кабельные вводы показаны ниже.**



### **ВНИМАНИЕ!**

**ПОСЛЕ НАЧАЛА РАБОТЫ УБЕДИТЕСЬ, ЧТО ВЫ ЗНАЕТЕ О РАСПОЛОЖЕНИИ И РАБОТЕ ВНЕШНИХ ИЗОЛЯТОРОВ, КОТОРЫЕ ПОДКЛЮЧЕНЫ К ВХОДУ/БАЗОВОМУ ПИТАНИЮ СБП РАСПРЕДЕЛИТЕЛЬНОЙ ПАНЕЛИ СЕТИ. ПРОВЕРЬТЕ, ИЗОЛИРОВАНЫ ЛИ ОНИ ЭЛЕКТРИЧЕСКИ, И УСТАНОВИТЕ НЕОБХОДИМЫЕ ПРЕДУПРЕЖДАЮЩИЕ ЗНАКИ, ЧТОБЫ ПРЕДОТВРАТИТЬ ЛЮБЫЕ НЕПРЕДНАМЕРЕННЫЕ ДЕЙСТВИЯ.**

### **2.2.6 Рекомендуемые площади поперечного сечения силовых кабелей**

В целях будущего расширения экономически целесообразно изначально прокладывать силовой кабель в соответствии с полной номинальной мощностью. Сечение кабеля показано ниже:

Содержание		80 кВА	100	120	160 кВА	
Основной вход	Ток главного входа (А)	152	190	228	341	
	Сечение кабеля (мм <sup>2</sup> )	L1	50	50	70	120
		L2	50	50	70	120
		N	50	50	70	120
Выход	Основной выходной ток (А)	122	152	182	273	
	Сечение кабеля (мм <sup>2</sup> )	L1	35	35	50	95
		L2	35	35	50	95
	L3	35	35	50	95	

		N	35	35	50	95
Вход байпаса (опционально)	Ток входа байпаса (А)		122	152	182	273
	Сечение кабеля (мм <sup>2</sup> )	L1	35	35	50	95
		L2	35	35	50	95
		L3	35	35	50	95
		N	35	35	50	95
Аккумулятор	Входной ток батареи (А)		167	209	250	375
	Сечение кабеля (мм <sup>2</sup> )	+	50	50	70	120
		-	50	50	70	120
		N	50	50	70	120
РЕ	Сечение кабеля	РЕ	35	35	50	95

При выборе, подключении и прокладке силовых кабелей соблюдайте нормы и правила безопасности.

При изменении внешних условий, таких как расположение кабелей или температура окружающей среды, выполните проверку в соответствии с ПУЭ.

Если номинальное напряжение составляет 400 В, умножьте токи на 0,95.

Если первичная нагрузка нелинейная, увеличьте площадь сечения нейтральных проводов в 1,5-1,7 раза.

Номинальный ток разряда батареи равен току сорока батарей 12 В при напряжении 480 В в стандартной конфигурации.

Максимальный ток разряда батареи означает ток сорока батарей напряжением 12 В в стандартной конфигурации, т.е. двести сорок элементов по 2 В (1,67 В на элемент), прекращают разрядку.

Характеристики батарейного кабеля выбраны из расчета 40 батарей по умолчанию и совместимы со сценариями применения с 30-50 батареями.

Если сетевой и байпасный входы имеют общий источник питания, настройте оба типа входных кабелей как кабели питания сетевого входа. Кабели, перечисленные в таблице, используются только при соблюдении следующих требований:

Режим прокладки: прокладка кабелей в один слой

Температура окружающей среды составляет 30°C.

Потеря напряжения переменного тока составляет менее 3%, потеря напряжения постоянного тока - менее 1%.

Длина кабелей питания переменного тока СБП составляет не более 30 м, а кабелей питания постоянного тока не более 50 м.

## 2.2.7 Требования к разъемам силового кабеля

		80	100-120К	160К
--	--	----	----------	------

Порт	Соединение	Болт	Диаметр болта	Момент	Болт	Расстояние между болтами	Момент затяжки	Болт	Расстояние между болтами	Момент затяжки
Вход сети	Наконечник ТМЛу-Болт	M8	9 мм	6,9 Нм	M10	11	15 Нм	M8	9 мм	6,9 Нм
Вход байпаса	Наконечник ТМЛу-Болт	M8	9 мм	6,9 Нм	M10	11 мм	15 Нм	M8	9 мм	6,9 Нм
Вход батареи	Наконечник ТМЛу-Болт	M8	9 мм	6,9 Нм	M10	11 мм	15 Нм	M8	9 мм	6,9 Нм
Выход	Наконечник ТМЛу-Болт	M8	9 мм	6,9 Нм	M10	11 мм	15 Нм	M8	9 мм	6,9 Нм
PE	Наконечник ТМЛу-Болт	M8	9 мм	6,9 Нм	M10	11 мм	15 Нм	M6	7 мм	4,9 Нм

## 2.2.8 Рекомендуемые автоматические выключатели

Артикул	80К	100К	120К	160К
Вход	160 А/3 фазы	200 А/3 фазы	250 А/3 фазы	400 А/3 фазы
Вход байпаса	160 А/3 фазы	160 А/3 фазы	200 А/3 фазы	400 А/3 фазы
Выход	160 А/3 фазы	160 А/3 фазы	200 А/3 фазы	400 А/3 фазы
Внешний технический	160 А/3 фазы	160 А/3 фазы	200 А/3 фазы	400 А/3 фазы
Аккумулятор	175 А/3 фазы	250 А/3 фазы	400 А/3 фазы	400 А/3 фазы

### ВНИМАНИЕ!



**Кабель защитного заземления: подключите каждый шкаф к системе заземления. Для подключения заземления следуйте кратчайшим путем.**



### ПРЕДУПРЕЖДЕНИЕ!

**НЕСОБЛЮДЕНИЕ НАДЛЕЖАЩИХ ПРОЦЕДУР ЗАЗЕМЛЕНИЯ МОЖЕТ ПРИВЕСТИ К ВОЗНИКНОВЕНИЮ ЭЛЕКТРОМАГНИТНЫХ ПОМЕХ ИЛИ ОПАСНОСТИ ПОРАЖЕНИЯ ЭЛЕКТРИЧЕСКИМ ТОКОМ И ВОЗГОРАНИЯ**

## 2.2.9 Подключение кабеля питания


**Перед установкой оборудования необходимо проверить тип источника входного электропитания, общий вход или разделенный вход, если источник входное электропитание имеет двойной вход, необходимо удалить медную шину (перемычку), соединяющую байпас и сеть.**

Выберите подходящий силовой кабель. (См. таблицу выше) и обратите внимание на диаметр соединительной клеммы кабеля, который должен быть

больше или равен диаметру соединительных полюсов;



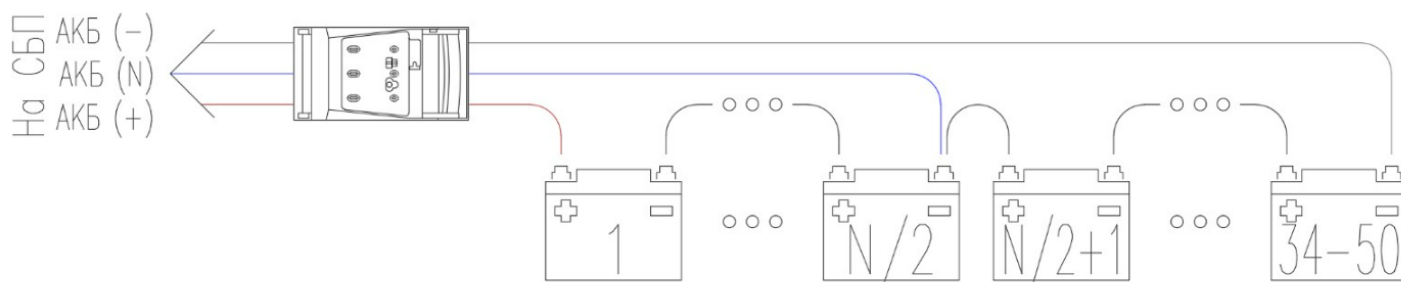
### ВНИМАНИЕ!

Если нагрузочное оборудование не готово к приему электропитания к моменту прибытия инженера по вводу в эксплуатацию, убедитесь, что  выходные кабели системы надежно изолированы на своих концах.

Подключите защитное заземление и все необходимые кабели заземления к болту заземления, расположенному на полу СБП под силовыми разъемами. Все шкафы СБП должны быть заземлены.

### 2.2.10 Подключение батарей

СБП использует батареи с положительным и отрицательным зарядом, по умолчанию 40 (настраиваемо 30/32/34/36/38/40/42/44/46/48/50) последовательно. Пользователь может выбрать ёмкость и количество батарей по своему желанию.



Положительный полюс батареи соединяют с клеммой БАТ + на клеммной колодке ИБП, отрицательный полюс батареи и положительный полюс минусовой батареи соединяют с клеммой БАТ N, а к клемме БАТ - подсоединяют отрицательный полюс минусовой батареи.

ИБП имеет заводскую стандартную настройку на подключение 32 аккумуляторных батарей емкостью 100 Ач. При подключении

30,34,36,38,40,42,44,46,48,50 батарей необходимо задать новое требуемое количество и емкость батарей после запуска ИБП от электросети переменного тока. Сила зарядного тока определяется автоматически по заданной емкости батарей (силу зарядного тока также можно задавать самостоятельно). Все настройки выполняются с помощью ЖК-дисплея или установочной утилиты.

При использовании нескольких батарейных групп рекомендуется устанавливать дополнительный батарейный объединительный щит.

При последовательном соединении соблюдайте полярность, т. е. располагайте межэлементные и межблочные соединения полюсом (+) к полюсу (-).

Запрещается использовать аккумуляторные батареи разной емкости и разных изготовителей. Не используйте также новые батареи со старыми.

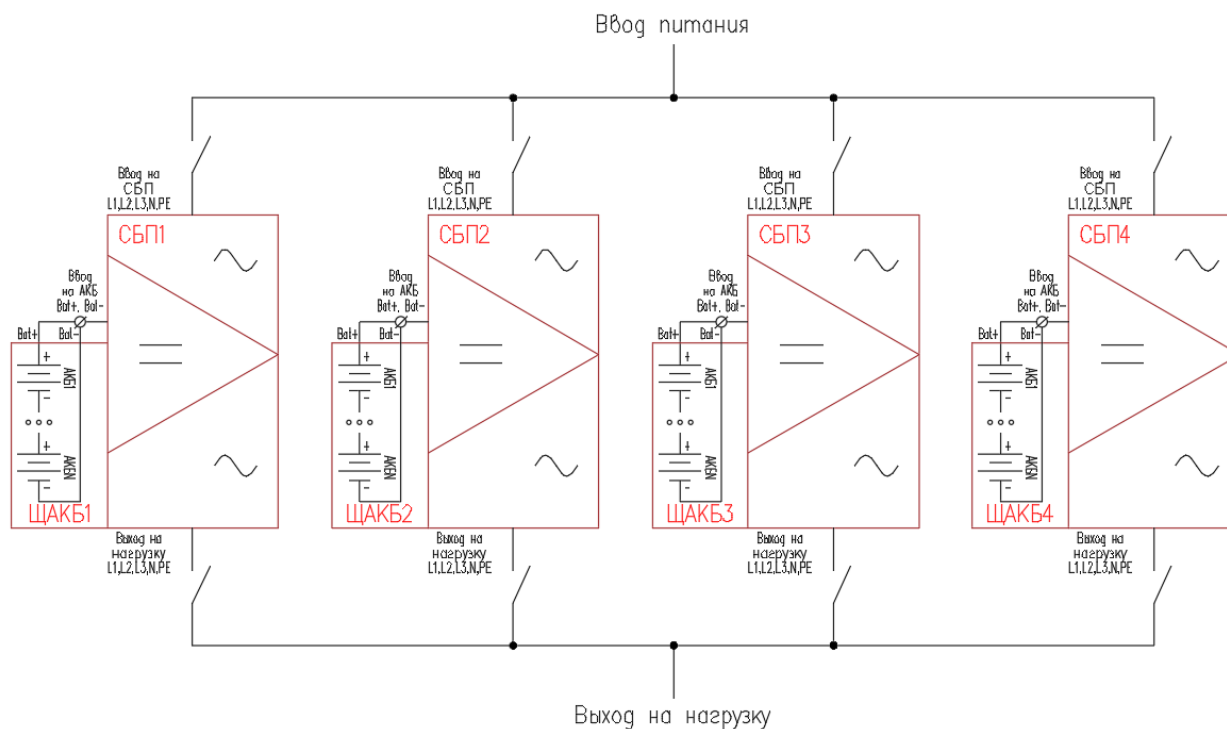
При соединении аккумуляторных проводов с клеммами автоматического выключателя аккумулятора и при подключении проводов от клемм автоматического выключателя аккумулятора к клеммам на колодке ИБП соблюдайте полярность, т. е. (+) к (+) / (-) к (-). В целях безопасности отсоедините одну или более одной межэлементных соединительных перемычек. Подключать перемычки и замыкать выключатель допускается только с разрешения руководителя пусконаладочных работ.

#### **2.2.4 Установка нескольких СБП**

Основные процедуры установки параллельной системы, состоящей из двух или более СБП, аналогичны процедурам установки одномодульной системы. В следующих разделах описаны процедуры установки для параллельной системы.

#### **2.2.5 Работа в СБП в параллельной системе**

Подключите все СБП, которые необходимо установить в параллельную систему, как показано на рисунке ниже.



Убедитесь, что входной переключатель каждого СБП находится в положении "выключено", и на каждом из подключенных СБП нет выхода. Группы батарей могут быть подключены отдельно или параллельно, что означает, что система сама обеспечивает как отдельную, так и общую батарею.

### **ВНИМАНИЕ!**

**Группа параллельных систем эквивалентна СБП большой мощности, но обладает более высокой надежностью. Для того чтобы обеспечить совместную работу всех СБП и соблюсти соответствующие правила подключения, необходимо выполнить следующие требования:**

Все СБП должны иметь одинаковый номинал и подключаться к байпасному источнику питания.

Байпас и входное сетевое питание должны быть подключены к одной нейтрали.

Выход всех СБП должен быть подключен к общей выходной шине.

Все входные кабели байпаса и выходные кабели СБП должны быть одинаковой длины чтобы обеспечить работу оборудования в режиме байпаса и выровнять распределение тока.

### **2.2.6 Подключение кабелей параллельной работы**

Имеющиеся в наличии экранированные кабели управления с двойной изоляцией должны быть соединены в кольцевую конфигурацию между модулями СБП, как показано выше. Плата параллельного управления устанавливается на

каждом модуле СБП.

Кольцевая конфигурация обеспечивает высокую надежность управления.

### 2.2.7 Установка LBS (опция)

Система LBS содержит комплект ЖК-дисплея кабельное соединение и устройство STS.

#### Настройка ЖК-дисплея

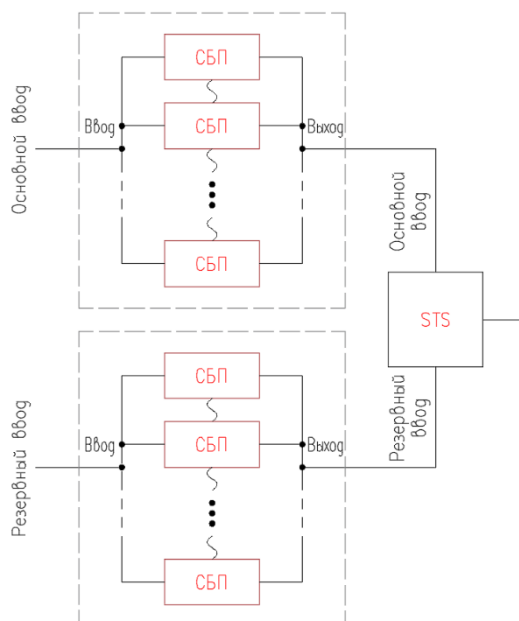
Установите для каждого СБП системы статус LBS Master или LBS Slave. Например, если СБП принадлежит к ведущей системе LBS, его настройка LBS должна быть установлена на Master.

#### Прокладка кабеля LBS

Два порта одного сетчатого кабеля должны быть подключены к интерфейсу RJ45 любого СБП как ведущей, так и ведомой системы.

#### Установка СБП

Все системы показаны ниже.



## 2.3 Эксплуатация

### 2.3.1 Меры безопасности



#### **ВНИМАНИЕ!**

В целях безопасности эксплуатация СБП ЕРМАК допускается только после выполнения всех требований и указаний подраздела 2.2 («Установка»).



### **ВНИМАНИЕ!**

**Запрещено отсоединять сетевой кабель системы СБП электропроводки в здании во время работы, так как это нарушит защитное заземление системы СБП и всех подключенных нагрузок**



### **ВНИМАНИЕ!**

**Система СБП имеет собственный внутренний источник тока (батареи). Выходные шины СБП или блок выходных клемм могут находиться под напряжением, даже если система СБП не подключена к электропроводке в здании.**



### **ВНИМАНИЕ!**

**Не допускать попадания жидкостей или других посторонних предметов внутрь системы СБП.**



### **ВНИМАНИЕ!**

**Чтобы полностью отключить систему СБП, сначала необходимо нажать кнопку OFF/Enter («Откл./Ввод»), чтобы отключить сеть.**

СБП представляет собой СБП с двойным преобразованием, который может работать в следующих альтернативных режимах:

- Нормальный режим

Выпрямитель/зарядное устройство получает питание от сети переменного тока и подает постоянный ток на инвертор, одновременно осуществляя плавную и форсированную зарядку батареи. Затем инвертор преобразует постоянный ток в переменный и подает его на нагрузку.

- Режим работы от аккумулятора (режим накопления энергии)

Если входное питание от сети переменного тока пропадает, инвертор, получающий энергию от батареи, питает критическую нагрузку переменным током. Критическая нагрузка не прерывается. СБП автоматически возвращается в нормальный режим, когда переменный ток восстанавливается.

- Режим байпаса

Если инвертор вышел из строя или возникла перегрузка, активируется статический переключатель для перевода нагрузки с питания от инвертора на питание от байпаса без перерыва в работе критической нагрузки. В случае, если выход инвертора не синхронизирован с байпасным источником переменного тока, статический переключатель выполнит перевод нагрузки с инвертора на байпас с прерыванием питания критической нагрузки. Это делается для того, чтобы избежать распараллеливания несинхронизированных источников

переменного тока. Это прерывание программируется, но обычно устанавливается меньше электрического цикла, например, меньше 15 мс (50 Гц) или меньше 13,33 мс (60 Гц).

- ЭКО-режим

Когда СБП работает в режиме переменного тока и потребность нагрузки не является критической, СБП можно перевести в режим ECO, чтобы повысить эффективность потребляемой энергии. В режиме ECO СБП работает в режиме Line-interactive, поэтому СБП переходит на байпасное питание. Когда переменный ток выходит за пределы установленных параметров, СБП переходит из режима байпаса в режим инвертора и питается от батареи, после чего на ЖК-дисплее отображается вся соответствующая информация.

- Режим обслуживания (ручной байпас)

Для обеспечения непрерывного питания критической нагрузки, когда СБП вышел из строя или находится в ремонте, предусмотрен ручной байпасный переключатель. Этот ручной байпасный переключатель установлен на всех шкафах СБП и рассчитан на эквивалентную номинальную нагрузку.

## 2.3.2 Включение/выключение СБП

### 2.3.2.1 Процедура перезапуска



#### **ВНИМАНИЕ!**

#### **УБЕДИТЕСЬ, ЧТО ЗАЗЕМЛЕНИЕ ВЫПОЛНЕНО ПРАВИЛЬНО!**

Установите переключатель батареи в положение "ON" в соответствии с руководством пользователя.

Откройте переднюю и заднюю двери СБП, чтобы получить доступ к главным выключателям питания. Во время этой процедуры выходные клеммы окажутся под напряжением.



#### **ВНИМАНИЕ!**

**Проверьте, надежно ли подключена нагрузка к выходу СБП. Если нагрузка не готова к приему питания от СБП, убедитесь, что она надежно изолирована от выходных клемм СБП**

Включите байпас и входные переключатели СБП, убедитесь, что "Модуль байпаса" вставлен в шкаф и зафиксирован

винтами, а переключатель "модуль вход" находится во включенном состоянии

Когда входное напряжение находится в пределах диапазона, выпрямители СБП будут запущены в течение 30 секунд, после этого инвертор будет запущен полностью. Когда выходной выключатель находится в положении "ON",

загорается светодиодный индикатор инвертора.

Включите выходной выключатель

Если выпрямитель модуля не запускается, зеленый светодиод будет мигать, зеленый светодиод модуля байпаса будет гореть, зеленый светодиод силового модуля будет мигать при переводе СБП в инверторный режим силовой модуль и панель индикации будут гореть зеленым светодиодом.

Независимо от того, работает СБП в нормальном режиме или нет, на ЖК-дисплее будет отображаться текущее состояние.



### **2.3.2.2 Процедура тестирования**

#### **ВНИМАНИЕ!**

**СБП работает в нормальном режиме.**

**Для повышения напряжения в системе и полного выполнения самотестирования может потребоваться 60 секунд.**

Отключите MAINS для имитации сбоя в сети, выпрямитель выключится, и батарея должна питать инвертор без перерыва.

Включите MAINS для имитации восстановления сети, выпрямитель автоматически перезапустится через 20 секунд, и инвертор начнет подавать питание на нагрузку. Для тестирования рекомендуется использовать фиктивные

нагрузки. Во время нагрузочного теста СБП может быть загружен до максимальной мощности.



### **2.3.2.3 Процедура холодного запуска**

#### **ВНИМАНИЕ!**

**Выполните следующие процедуры, если входная сеть переменного тока неисправна, но батарея в норме**

Включите выключатель батареи.

Батарея будет питать вспомогательную силовую плату.

Включите выходной выключатель

Нажмите кнопку холодного запуска модуля байпаса.

Когда батарея придет в норму, начнет работать выпрямитель, через 30 с - инвертор, и загорится зеленый светодиод.



## **ВНИМАНИЕ!**

**Подождите примерно 30 секунд, прежде чем нажать кнопку запуска.**

### **2.3.2.4 БАЙПАС ДЛЯ ОБСЛУЖИВАНИЯ**

Чтобы запитать нагрузку от сети, достаточно активировать внутренний механический переключатель байпаса.



## **ВНИМАНИЕ!**

**Нагрузка не защищена СБП, когда активна внутренняя система механического байпаса и питание не стабильно.**



## **Переключение на механический байпас**

## **ВНИМАНИЕ!**

**Если СБП работает нормально и им можно управлять с помощью дисплея, выполните шаги с 1 по 5; в противном случае перейдите к шагу 4.**

Откройте крышку переключателя обслуживания, СБП перейдет в режим байпаса автоматически.

Включите переключатель MAINTANCE;

Выключите выключатель BATTERY;

Выключите выключатель MAINS;

Выключите выключатель OUTPUT;

В это время источник байпаса будет подавать напряжение на нагрузку через выключатель MAINTENANCE.



## **Переход в нормальный режим работы (с механического байпаса)**

## **ВНИМАНИЕ!**

**Никогда не пытайтесь переключить СБП в нормальный режим работы, пока не убедитесь в отсутствии внутренних неисправностей СБП**

Откройте переднюю и заднюю дверцы СБП, чтобы обеспечить легкий доступ к главным силовым выключателям

Включите выходной выключатель;

Включите входной выключатель;

Включите выключатель батареи;

СБП питается от статического байпаса вместо байпаса обслуживания.

Выключите переключатель байпаса обслуживания, тогда питание на выходе будет осуществляться от байпаса модулей.

Установите крышку переключателя технического обслуживания.

Выпрямитель будет работать нормально через 30 секунд. Если инвертор работает нормально, система будет переведена из режима байпаса в нормальный

режим.

### 2.3.2.5 Процедура отключения



#### **ВНИМАНИЕ!**

Эта процедура должна быть выполнена для полного отключения СБП и нагрузки. После размыкания всех выключателей питания, разъединителей и автоматических выключателей выходной сигнал будет отсутствовать.

Нажмите кнопку INVERTER OFF на ЖК-дисплее;

Выключите выключатель BATTERY;

Откройте дверь СБП, чтобы получить доступ к главному выключателю питания;

Выключите входной выключатель.

Выключите выключатель OUTPUT. СБП выключится;



#### **ВНИМАНИЕ!**

Подождите около 5 минут, чтобы внутренние конденсаторы шины постоянного тока полностью разрядились.

### 2.3.2.6 Процедура ввода в эксплуатацию для параллельной системы

Когда СБП подключается к сети или запускается от батареи, включается ЖК-дисплей.

После запуска контроля и управления нажмите на любую позицию, чтобы перейти на страницу "Информация о системе".

Нажмите на значок настроек, введите пароль проверки настроек и войдите в интерфейс меню настроек после прохождения.

Нажмите на значок настроек системы, войдите на страницу настроек системы, нажмите на поле опции справа от рабочего режима, вы можете открыть опцию, и нажмите на параллельный режим в соответствии с опцией.



#### **Примечание!**

СБП не может работать в параллельном режиме, пока каждый отдельный блок не будет запущен.

### 2.3.2.7 Переключение нормального режима в режим байпаса

В интерфейсе системной информации нажмите на значок обслуживания;

Нажмите на значок обратного отключения, чтобы выбрать метод отключения.

### 2.3.2.8 Переход в нормальный режим через режим байпаса

Щелкните значок сохранения информации о системе;

Щелкните значок инверсной загрузки, чтобы выбрать метод загрузки.

## 2.4 Поиск и устранение неисправностей

Проверьте в первую очередь соблюдение условий и правил установки, подключения и ввода СБП в эксплуатацию. Если после проверки установлено, что проблем при вводе СБП в эксплуатацию не обнаружено, проконсультируйтесь с местным сервисным центром и предоставьте указанную ниже информацию:

- 1) Название модели и серийный номер изделия.
- 2) Подробное описание неисправности с указанием отображаемой на ЖК-дисплее информации, состояния светодиодов и т.д.



**ВНИМАНИЕ!** Если СБП не может нормально функционировать и должен быть отключен, отключите от него аккумуляторные батареи во избежание их повреждения вследствие переразряда.

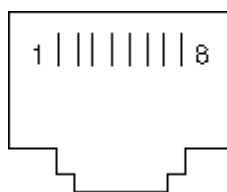
Внимательно изучите данный подраздел настоящего РЭ. Если система СБП работает некорректно, необходимо устранить проблему, используя приведенную ниже таблицу 15 и схему на рисунке 35 с указанием мест возможных повреждений

№	Проблема	Возможная причина	Решение
1	Внешнее электропитание подключено, но ИБП не включается.	Входной источник питания не подключен; низкое входное напряжение; Входной выключатель не включен.	Проверьте, находится ли входное напряжение/частота ИБП в допустимом диапазоне. Проверьте, включен ли вход ИБП.
2	Сеть в норме, но светодиод сети не горит, и ИБП работает в режиме батареи	Входные выключатели не включены; входные кабели подключены неправильно.	Включите входной выключатель; убедитесь, что входной кабель хорошо подключен.
3	ИБП не сигнализирует о неисправности, на выходе нет напряжения	Выходные кабели не подключены надлежащим образом; Выходной выключатель не включен	Убедитесь, что выходной кабель подключен правильно; Включите выходной выключатель.
4	Светодиод сети мигает	Напряжение сети превышает диапазон входного напряжения ИБП.	Если ИБП работает в режиме батареи, обратите внимание на оставшееся время резервного питания, необходимое для вашей системы.

5	Индикатор батареи мигает, но напряжение и ток заряда отсутствуют	Автоматический выключатель батареи не включен, батареи повреждены или батарея подключена неправильно. Номер и емкость аккумулятора установлены неправильно.	Включите выключатель батареи. Если батареи повреждены, необходимо заменить всю группу батарей. Подключите кабели батареи правильно. Перейдите в настройки ЖК-дисплея номера и емкости батареи, установите правильные параметры.
6	Звуковой сигнал раздается каждые 0,5 секунды, а на ЖК-дисплее отображается сообщение «перегрузка выхода»	Перегрузка	Снимите часть нагрузки
7	ИБП работает только в режиме байпаса	ИБП установлен в режим ECO, или время перехода в режим байпаса ограничено.	Установите режим работы ИБП на тип ИБП (непараллельный) или сбросьте время перехода в режим байпаса или перезапустите ИБП
8	Невозможно запустить от батарей	Переключатель батареи не включен должным образом; Предохранитель батареи не открыт; Или низкий заряд батареи; Неправильно установлено количество батарей; Выключатель питания на задней панели не включается.	Закройте выключатель аккумулятора; замените предохранитель; зарядите аккумулятор; Включите ИБП с помощью переменного тока, чтобы установить количество и количество батарей; Включите выключатель питания.

### 2.4.2.1 Определение порта связи CAN

Определение порта:



Соединение между портом CAN BMS устройства и CAN-портом СБП.

BMS	СБП ( RJ45 )	Описание
PIN 1	PIN 1	CAN_H
PIN 2	PIN 2	CAN_L
PIN 3/7	PIN 3/7	CAN_GND

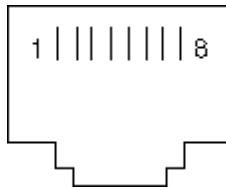
Доступные функции CAN

Связь с BMS.

Связь с удаленным ЖК-дисплеем.

### 2.4.2.2 Определение порта связи RS485

Определение порта:



Соединение между портом RS485 устройства и портом RS485 СБП.

устройство (RJ45)	СБП(RJ45)	Описание
Контакт 1/5	Контакт 1/5	485+ "А"
Контакт 2/4	Контакт 2/4	485 - "В"

Доступные функции RS485

Мониторинг состояния питания СБП.

Мониторинг информации о тревоге СБП.

Мониторинг параметров работы СБП.

Настройка времени выключения/включения.

Формат данных связи RS485

Скорость передачи данных 9600bps

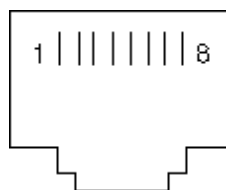
Длина байта 8бит

Конечный бит 1бит

Проверка четности none

### 2.4.2.3 Определение коммуникационного порта COM

Определение порта:



Соединение между портом RS485 устройства и COM-портом СБП.

устройство(RJ45)	СБП(RJ45)	Описание
Контакт 1/5	Контакт 1/5	485+ "А"
Контакт 2/4	Штырь 2/4	485 - "В"

Доступные функции RS485

обмен данными с монитором батареи Формат данных связи RS485

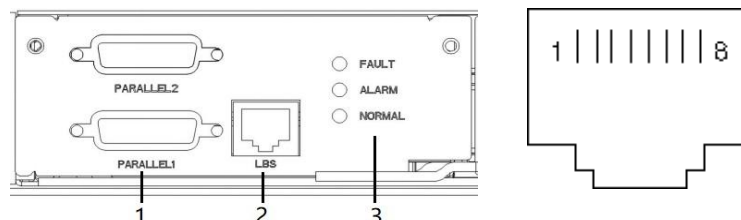
Скорость передачи данных 9600bps

Длина байта 8бит

Конечный бит 1бит  
Проверка четности none

#### 2.4.2.4 Определение порта LBS

#### 2.4.2.5 Определение порта :



Соединение между LBS-портом СБП.

СБП(RJ45)	СБП(RJ45)	Описание
Контакт 1/2/3	Контакт 1/2/3	LBS
Контакт 5/7/8	Контакт 5/7/8	GND

Доступная функция LBS

Выходная мощность двух или более СБП в непараллельной системе должна быть синхронизирована друг с другом.

Выходные фазы двух или более СБП в непараллельной системе должны быть синхронизированы друг с другом.

#### **ВНИМАНИЕ!**

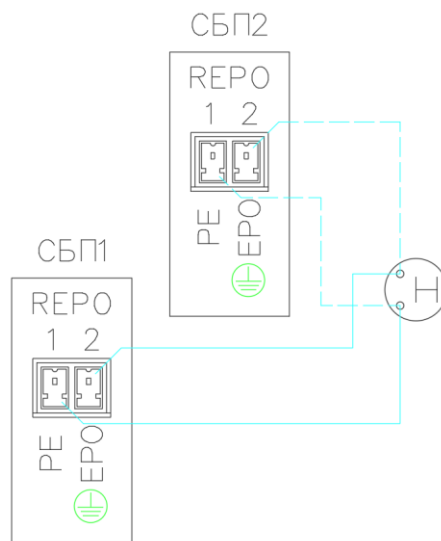
**Два или более кабелей LBS должны быть использованы для формирования кольца, если два или более LBS находятся в непараллельной системе.**

**При этом кабели должны быть расположены горизонтально.**

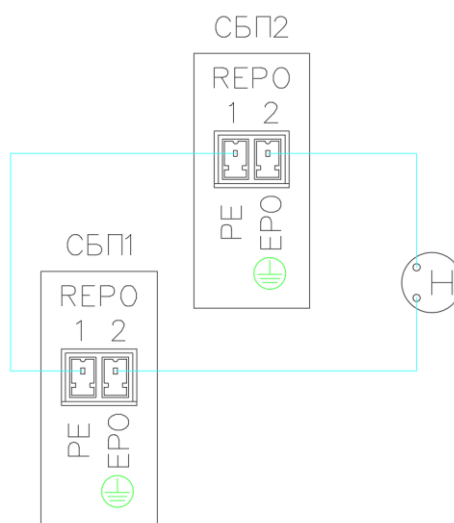
#### 2.4.2.6 Инструкция REPO

Определение порта :

нормально открытый:



нормально закрытый:



Соединение между кнопкой и портом СБП REPO.

Кнопка	СБП REPO	Описание
Контакт 1	Контакт 1	GND
Контакт 2	Контакт 2	EPO

В дополнение к локальной кнопке EPO на передней панели СБП (которая останавливает работу этого модуля при нажатии более чем на 3 секунды), СБП также поддерживает дистанционное аварийное отключение (REPO).

Удаленный аварийный выключатель (сигнал "сухой контакт" и "нормально открытый" - не предусмотрены) может быть установлен в удаленном месте и подключен с помощью простых проводов к разъему REPO.

Удаленный выключатель может быть подключен к нескольким СБП в параллельной архитектуре, позволяя пользователю останавливать все устройства одновременно.

Кроме того, к дистанционному выключателю можно подключить вторую

систему (не входит в комплект поставки) для отключения основного входа и вторичных (байпасных) входных источников.

### 2.4.2.7 Интерфейс сухого контакта

СБП имеет в своем составе 6 групп входных сухих контактов и 6 групп выходных сухих контактов, как показано на рисунке ниже.

Эти сухие контакты можно запрограммировать на экране дисплея, см. таблицу ниже.

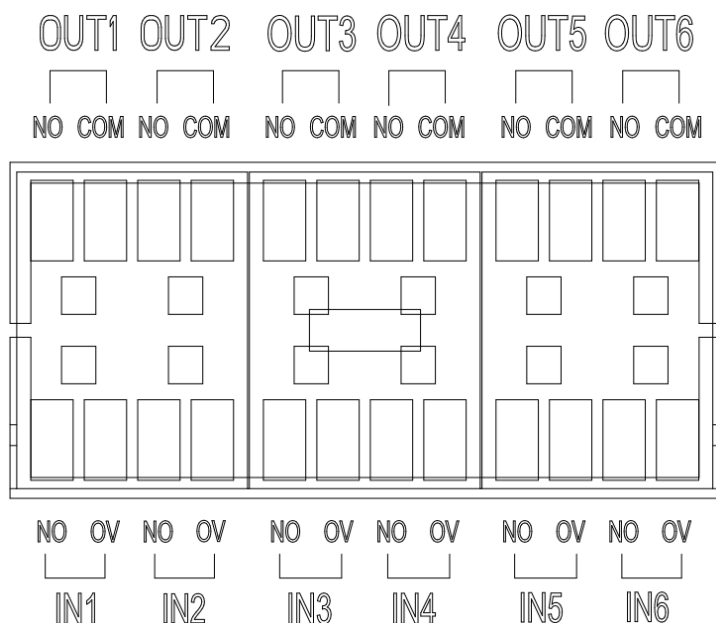


Таблица Программируемые входные события

№	Событие	Описание
1	Доступ к генератору	Входная мощность подается от генератора
2	Неисправность молниезащиты	Отказ УЗИП
3	Внешнее обслуживание включено	Внешний ремонта, обходной выключатель закрыт
4	Запрет на зарядку аккумулятора	Выключите зарядное устройство
5	Включение аккумуляторного	Автоматический выключатель батареи замкнут
6	Запрещено выравнивающее заряджение	Запрещается выравнивающая зарядка аккумуляторов
7	Байпасный выключатель включен	Замкнут переключатель байпаса

Таблица Программируемые события на выходе

№	Событие	Описание
1	Аварийная сигнализация	Основная сигнализация
2	Общая сигнализация	Вторичная сигнализация
3	Нагрузка на байпасе	Выходная мощность поступает от байпаса
4	Питание от аккумулятора	Выходная мощность поступает от батареи
5	Низкое напряжение батареи	Низкое напряжение батареи
6	Неисправность основного питания	Сбой основного питания

Возьмем, к примеру, первую группу сухих контактов.

Для входных сухих контактов, когда «IN1» замкнуты, это означает, что

сработало событие или сигнал тревоги.

Для выходных сухих контактов, когда «OUT1» переходит из открытого состояния в закрытое, это означает, что произошло событие или сработала сигнализация.

### **3 Техническое обслуживание**

#### **3.1 Общие указания**

Система СБП не содержит деталей, обслуживаемых пользователем. Если срок службы аккумуляторной батареи (3-5 лет при температуре окружающей среды 25 °С) превышен, необходимо заменить батарею. В этом случае обратиться в сервисный центр.



#### **ВНИМАНИЕ!**

**При замене батарей устанавливать такое же количество и тот же тип батарей.**

#### **3.2 Меры безопасности**



#### **ОСТОРОЖНО!**

**Система СБП работает с опасным напряжением! Техническое обслуживание аккумуляторных батарей может выполнять только аттестованный персонал, имеющий квалификационную группу не ниже третьей согласно «Правил технической эксплуатации и техники безопасности для электроустановок с напряжением до 1000В». Лица без доступа должны находиться на достаточном расстоянии от батарей.**



#### **ОСТОРОЖНО!**

**Опасность поражения электрическим током! Даже после того, как устройство отключено от сети (электропроводка в здании), компоненты внутри системы СБП и выходные розетки все еще подключены к батареям, находятся под напряжением и представляют опасность.**



#### **ОСТОРОЖНО!**

**Перед выполнением какого-либо вида обслуживания и (или) технического обслуживания необходимо отсоединить батареи и убедиться в отсутствии тока в цепи и опасного напряжения выходных розетках СБП.**

Также необходимо подождать несколько минут, чтобы окончательно разрядились конденсаторы большой емкости, такие как конденсаторы шины.

### **ОСТОРОЖНО!**



**Опасность поражения электрическим током! Цепь батареи не изолирована от входного напряжения. Между клеммами батареи и землей может возникнуть опасное напряжение. Прежде чем прикоснуться, необходимо убедиться в отсутствии напряжения!**

### **ОСТОРОЖНО!**



**Опасность поражения электрическим током! Батареи могут вызвать поражение электрическим током и иметь большой ток короткого замыкания. Следует принять указанные ниже меры предосторожности, а также любые другие меры, необходимые при работе с батареями:**

- снять наручные часы, кольца и другие металлические предметы;
- использовать только инструменты с изолированными захватами и рукоятками.

### **ВНИМАНИЕ!**



**Заменять предохранитель необходимо только на предохранитель такого же типа и с такой же силой тока, чтобы избежать опасности возгорания.**

## **3.3 Консервация и расконсервация**

Консервация проводится с целью предохранения от коррозии металлических поверхностей, не имеющих лакокрасочных покрытий. Консервации подлежат петли двери, винты крепления щитов, болты крепления крыши, болты заземления.

Консервация должна производиться в помещении при температуре не ниже плюс 15°C

Резкие колебания температуры при консервации не допускаются, т.к. это может вызвать конденсацию влаги на консервируемой поверхности.

## **3.4 Подготовка к консервации**

1) Поверхности, подлежащие консервации, обезжирить технической салфеткой, смоченной спиртом этиловым ГОСТ 18300-87. Нормы расхода

материалов при консервации приведены в таблице

Таблица 15 – Нормы расхода материалов при консервации

Наименование материала	Количество материала
1 Спирт этиловый ГОСТ 18300-87	0,2 кг
2 Смазка пушечная ГОСТ 19537-83	0,1 кг
3 Кисть малярная, мягкая ГОСТ 10597-87	1 шт.
4 Перчатки хлопчатобумажные ГОСТ 5007-87	1 пара
5 Ветошь обтирочная	0,2 кг

2) Подготовленная поверхность должна быть чистой, сухой, без пятен, следов ржавчины, грязи, жира. Для консервации применять смазку пушечную ПВК ГОСТ 19537 или другую, замещающую ее.

### 3.5 Порядок консервации

Консервацию проводить в следующей последовательности:

1) Разогреть смазку пушечную (ПВК) до температуры от плюс 80 до плюс 100 °С;

2) Чистой малярной кистью нанести смазку на консервируемые поверхности. Толщина защитного слоя должна быть в пределах от 0,5 до 1,5 мм. Контакт консервирующей смазки с электроизоляционными материалами не допустим.

Срок консервации - один год хранения.

### 3.6 Расконсервация и переконсервация

По истечении срока консервации СБП должна быть подвергнута переконсервации. Переконсервации подлежат все ранее законсервированные детали.

При расконсервации необходимо стереть сухой ветошью пыль и загрязненную консервировавшую смазку со всех частей, после этого протереть ветошью, смоченной в спирте этиловом ГОСТ 18300-87. Нормы расхода материалов при расконсервации приведены в таблице 16.

Таблица 16 – Нормы расхода материалов при расконсервации

Наименование материала	Количество материала
1 Спирт этиловый ГОСТ 18300-87	0,2 кг
2 Кисть малярная, мягкая ГОСТ 10597-87	1 шт.

3 Перчатки хлопчатобумажные ГОСТ 5007-87	1 пара
4 Ветошь обтирочная	0,2 кг

#### 4. Текущий ремонт



#### **ВНИМАНИЕ!**

#### **Запрещено разбирать систему СБП.**

Ремонт в гарантийный период производится предприятием-изготовителем при условии соблюдения правил эксплуатации и отсутствии механических повреждений шкафов СБП ЕРМАК. Ремонт и наладка осуществляется квалифицированными специалистами в соответствии с технической документацией по наладке СБП ЕРМАК.

Ремонт в послегарантийный период производится предприятием-изготовителем по отдельному соглашению.

#### 5. Маркировка

СБП имеет паспортную табличку по ГОСТ 12969 и ГОСТ 12971, которая выполнена фотохимическим способом или другим способом, обеспечивающая длительную сохранность надписей, на которой указаны следующие данные:

- наименование и/или товарный знак предприятия-изготовителя;
- обозначение СБП;
- номинальное напряжение;
- условное обозначение рода тока и частота;
- номинальный ток СБП;
- степень защиты;
- масса СБП;
- обозначение ТУ.

Маркировка выполнена способом, обеспечивающим требования качества маркировки по ГОСТ 18620.

Маркировка транспортной тары соответствует требованиям ГОСТ 14192.

Транспортная маркировка нанесена на ярлыки, содержащие следующие сведения:

- наименование грузополучателя и пункта назначения;
- наименование грузоотправителя и пункта отправления.

#### 6. Упаковка

Упаковка СБП соответствует ГОСТ 23216.

Упаковка исключает повреждение СБП при транспортировании и хранении.

Эксплуатационная документация укладывается и поставляется в комплекте с СБП.

Остальная документация (упаковочный лист, сертификат и т.п.)

упаковывается и размещается в грузовых местах в соответствии с ГОСТ 23216.

## 7. Хранение

СБП ЕРМАК, не введенная в эксплуатацию, а также хранящаяся в упаковке предприятия-изготовителя, должна быть вскрыта и тщательно осмотрена сразу по прибытии и повторно не реже двух раз в год.

Допускается хранение в закрытом или другом помещении с естественной вентиляцией без искусственно регулируемых климатических условий, где колебания температуры и влажность воздуха существенно меньше, чем на открытом воздухе (например, каменные, бетонные, металлические с теплоизоляцией и др. хранилища) в районах с умеренным и холодным климатом.

СБП ЕРМАК в заводской упаковке без АКБ может храниться при температуре окружающей среды от  $-50$  до  $+60$  °С при относительной влажности от 0 до 95 % (при  $+25$ °С) без образования конденсата.

Срок сохранности в упаковке и консервации без АКБ предприятия-изготовителя - один год. По истечении 12 месяцев хранения СБП ЕРМАК должен быть подвергнут переконсервации. Срок хранения СБП ЕРМАК с переконсервацией - 3 года.

Перед отправкой на хранение, зарядить СБП в течение 5 часов. Хранить СБП в закрытом и вертикальном положении в сухом прохладном месте. Во время хранения, заряжать аккумуляторную батарею в соответствии с таблицей 17.

Температура хранения	Частота подзарядки	Продолжительность зарядки
От $-25$ до $+40$ °С	Каждые 3 месяца	1-2 часа
От $-40$ до $+40$ °С	Каждые 2 месяца	



**ВНИМАНИЕ!** Все заряды АКБ должны производиться при нормальной температуре  $20^{\circ}$ - $25^{\circ}$ С.

## 8. Транспортирование



**ВНИМАНИЕ!** Транспортировка СБП должна производиться только в оригинальной упаковке для защиты от ударов.

Транспортирование СБП должно производиться всеми видами транспорта в закрытых транспортных средствах по правилам, принятым транспортными организациями.

СБП должны транспортироваться при температуре воздуха от минус 50 до плюс 60 °С.

Транспортирование СБП должно производиться в вертикальном или горизонтальном положении лицевой стороной вверх.

Не допускается транспортирование СБП при наличии в окружающем воздухе токопроводящей пыли, агрессивных паров и газов

## 9. Утилизация

### 9.1 Меры безопасности



**ВНИМАНИЕ!** Не пытаться утилизировать батареи путем их сжигания. Это может привести к взрыву батареи.



**ВНИМАНИЕ!** Запрещено вскрывать и уничтожать батареи. Вытекающий электролит может нанести вред коже и глазам. Он может быть токсичным.

### 9.2 Общие указания

Ввиду отсутствия в конструкции СБП ЕРМАК экологически опасных материалов (кроме аккумуляторных батарей), по окончании эксплуатации СБП ЕРМАК, каркас, составные элементы и узлы, изготовленные из черных и цветных металлов, могут быть использованы по усмотрению заказчика.



**ВНИМАНИЕ!** Обязательно следует передать отработанную батарею для утилизации в соответствующие организации или передать ее в ваш сервисный центр в упаковочном материале запасной батареи.

## 10. Гарантийные обязательства

### 10.1 Общие положения

ООО «ИМПУЛЬС» предоставляет гарантию на поставляемые устройства, распространяющуюся на все производственные и конструктивные дефекты, выявленные в течение всего гарантийного срока на территории РФ. Все взаимодействия по гарантийным обязательствам осуществляются через компании-партнеры, осуществляющие поставки данного оборудования.

Гарантийный срок: 24 месяца со дня отгрузки.

Работы, связанные с гарантийным ремонтом, производятся бесплатно.

Гарантийные обязательства не предусматривают ответственность компании ООО «ИМПУЛЬС» за прямые и косвенные убытки, упущенную выгоду или другой ущерб, возникший в результате отказа оборудования.

## **10.2 Условия предоставления гарантии**

Использование СБП должно соответствовать назначению.

Хранение, установка, использование и обслуживание должны производиться в соответствии с требованиями настоящего руководства по эксплуатации.

Пользователь должен отослать Поставщику отрывной лист гарантийного свидетельства.

Даты и коды, промаркированные на устройстве, изменению не подлежат.

## **10.1 Гарантийная процедура**

При обнаружении неисправности Пользователь обязан принять меры по недопущению разрастания аварии, если таковые указаны в настоящем Руководстве по эксплуатации (либо другой технической документации) на СБП, а также принять все меры для определения и устранения причины, приведшей к нарушению нормальной работы оборудования.

В случае неисправности СБП пользователь обязан безотлагательно сообщить об этом Поставщику и направить (e-mail/факсом) заполненный рекламационный акт. Поставщик на основании представленных пользователем документов в течение одного рабочего дня принимает решение о способе устранения неисправности – замене оборудования, либо необходимости выезда специалиста сервисного подразделения.

Неисправные элементы системы электропитания, замененные при гарантии, подлежат возврату Поставщику.

Если неисправности СБП не являются следствием дефекта материала, конструктивных или других причин, исходящих со стороны завода-изготовителя, то все понесенные расходы будут оплачены заявителем рекламации.

В случае, если Пользователь не может самостоятельно определить характер неисправности и комплектующие для замены, или не может своими силами произвести замену, он вправе вызвать представителя Поставщика.

№		Дата	
Описание неисправности			
Сведения о произведенном ремонте			
Дата окончания ремонта			
№		Дата	
Описание неисправности			
Сведения о произведенном ремонте			
Дата окончания ремонта			

№		Дата	
Описание неисправности			
Сведения о произведенном ремонте			
Дата окончания ремонта			
№		Дата	
Описание неисправности			
Сведения о произведенном ремонте			
Дата окончания ремонта			

**РЕКЛАМАЦИОННЫЙ АКТ**

Дата « \_\_\_\_\_ » \_\_\_\_\_ 20\_\_

Организация \_\_\_\_\_

Объект \_\_\_\_\_

Адрес \_\_\_\_\_

**1 Описание оборудования**

1.1 Тип \_\_\_\_\_

1.2 Модель \_\_\_\_\_

1.3 Серийный номер \_\_\_\_\_

1.4 Дата ввода в эксплуатацию \_\_\_\_\_

**2 Описание условий эксплуатации**

2.1 Помещение \_\_\_\_\_

2.2 Рабочая температура, °С \_\_\_\_\_

2.3 Влажность, % \_\_\_\_\_

2.4 Напряжение, В \_\_\_\_\_

2.5 Тип нагрузки \_\_\_\_\_

2.6 Величина перегрузок, % \_\_\_\_\_

**3 Описание проблемы**

\_\_\_\_\_  
\_\_\_\_\_  
\_\_\_\_\_  
\_\_\_\_\_

**Возможные причины возникновения проблемы**

\_\_\_\_\_  
\_\_\_\_\_  
\_\_\_\_\_  
\_\_\_\_\_

Заполнил \_\_\_\_\_

*(должность, Ф.И.О.)*

Телефон \_\_\_\_\_ Факс \_\_\_\_\_ E-Mail \_\_\_\_\_

## 11.ЗИП

Назначение ЗИП (запасных частей и принадлежностей) для ИБП (источника бесперебойного питания) состоит в обеспечении надежной и бесперебойной работы оборудования за счет своевременного ремонта, замены изношенных или вышедших из строя компонентов. Основные цели включают:

- Поддержание работоспособности  
Быстрая замена неисправных деталей предотвращает простои и сбои в питании подключенных устройств.
- Продление срока службы ИБП  
Использование оригинальных или рекомендованных запасных частей сохраняет эффективность и безопасность работы.
- Обеспечение безопасности  
Замена изношенных элементов предотвращает перегрев, короткие замыкания и другие аварийные ситуации.
- Снижение затрат на ремонт  
Использование ЗИП позволяет ремонтировать ИБП по частям, что дешевле замены всего устройства.
- Гибкость обслуживания  
Наличие нужных запасных частей ускоряет техобслуживание и минимизирует время простоя.

Таким образом, ЗИП — ключевой элемент в системе технической поддержки и обслуживания ИБП, обеспечивающий надежность электропитания критически важных устройств.

ЗИП (запасные части и принадлежности) рекомендованные (**не входят в комплект поставки и не являются обязательным требованием при закупке**) заводом производителем для источника бесперебойного питания (ИБП) обычно включает:

- Аккумуляторные батареи — наиболее часто заменяемый элемент, так как аккумуляторы имеют ограниченный срок службы.
- Модули управления — платы и контроллеры, отвечающие за работу ИБП, в зависимости от года выпуска могут иметь разные версии ПО.
- Вентиляторы охлаждения — предотвращают перегрев оборудования.
- Кабели и разъемы — для подключения и замены при повреждениях.
- Предохранители и автоматы — защита от перегрузок и коротких замыканий.
- Панели индикации и кнопки управления — элементы интерфейса пользователя.
- Конденсаторы и другие электронные компоненты — для ремонта и

технического обслуживания.

Все необходимые запчасти при проведении ТО, для всех моделей СБП производимых на заводе ООО «Импульс» можно приобрести как в рамках процедуры ежегодного технического обслуживания обученным специалистом сертифицированного заводом СЦ, так и отдельно для ремонта.

### **11.1 Рекомендуемый объем ЗИП для одного ИБП.**

Рекомендуемый объем ЗИП (запасных частей и принадлежностей) для ИБП зависит от нескольких факторов: условий эксплуатации, критичности нагрузки и требований к времени восстановления после отказа. Ниже приведены общие рекомендации по объему ЗИП:

- Аккумуляторные батареи\*

Рекомендуется иметь в запасе комплект аккумуляторов, достаточный для замены как минимум, тех, которые чаще всего выходят из строя (не менее 10% от общего числа батарей). Для критичных систем – полный комплект.

- Модули управления (платы и контроллеры)

Обычно достаточно иметь по одному запасному комплекту каждого типа платы, чтобы обеспечить быструю замену при отказе.

- Вентиляторы охлаждения

Рекомендуется иметь в запасе не менее двух вентиляторов на ИБП (основной плюс запасной).

- Кабели и разъемы\*\*

Запас кабелей и разъемов зависит от конструкции ИБП и сложности подключения, обычно – 1–2 комплекта.

- Предохранители и автоматы защиты\*\*

Запас предохранителей – не менее 5–10 штук каждого типа; автоматы – по 1–2 штуки.

- Панели индикации и кнопки управления

Обычно достаточно иметь 1 запасной комплект, учитывая низкую частоту выхода из строя.

- Конденсаторы\*

Запас зависит от модели, но разумно иметь не менее 10% от общего числа. Для критичных систем – полный комплект.

\* относится к ограниченным физическим ресурсом компонентам, требуют самостоятельного обслуживания и особых условий хранения

\*\* рекомендовано на объектах с частыми переключениями и устройствах с встроенными панелями распределения.

